

# DOSSIER B

## DISTRIBUTION ÉLECTRIQUE

**Barème de notation : Total du dossier : 30 points.**

- Question B1.1	1 point
- Question B1.2	2 points
- Question B2.1	1 point
- Question B2.2	2 points
- Question B2.3	2 points
- Question B2.4	3 points
- Question B3.1	2 points
- Question B3.2	2 points
- Question B3.3	3 points
- Question B3.4	3 points
- Question B3.5	2 points
- Question B3.6	3 points
- Question B3.7	2 points
- Question B3.8	3 points

**Ce dossier contient les documents suivants :**

- Sujet : pages B1 à B4.
- Documentation : Annexes B5 à B11.

# DISTRIBUTION ÉLECTRIQUE

L'encolleuse 3 est située dans le bâtiment de fabrication des rubans adhésifs. Elle est alimentée à partir de deux transformateurs HTA/BTA qui assurent la distribution basse tension.

Ces transformateurs triphasés sont identiques et montés en parallèle. Leurs principales caractéristiques sont les suivantes :

20 kV/400 V

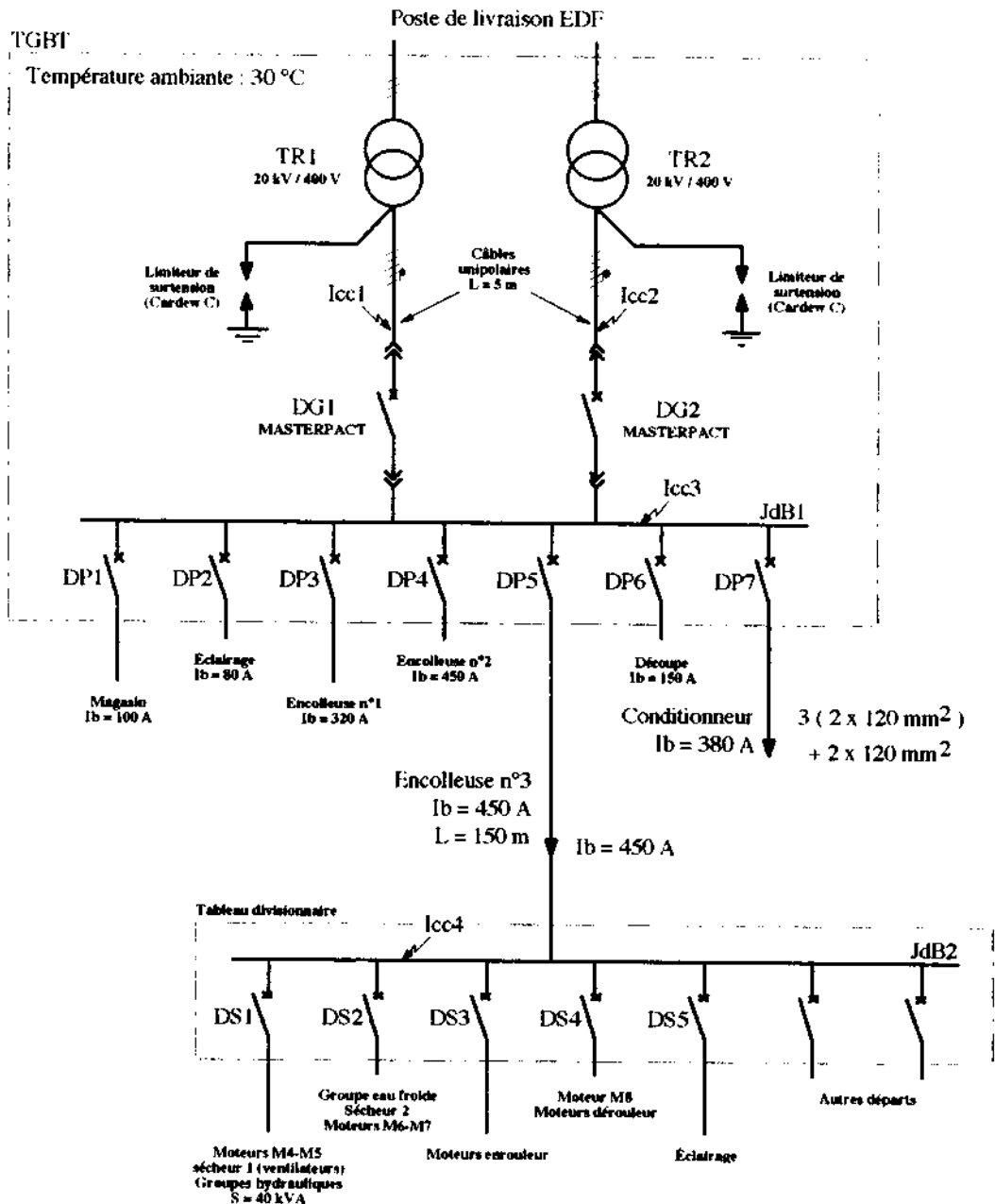
1 000 kVA

$U_{cc}(\%) = 5$

Couplage Dyn 11

La puissance de court-circuit du réseau amont est de 500 MVA

## Schéma unifilaire de la distribution :



## B1. Régime de neutre

**B1.1** : Quel est le régime de neutre utilisé ?

**B1.2** : Quel est l'avantage d'avoir choisi ce régime de neutre ? Quelles contraintes ce choix entraîne-t-il ?

## B2. Choix des disjoncteurs de source et des disjoncteurs de départs (documentations pages B5 à B8)

**B2.1** : Donner le courant de court-circuit  $I_{cc1}$  au secondaire du transformateur TR1 et le courant de court-circuit  $I_{cc2}$  au secondaire du transformateur TR2.

**B2.2** : Donner l'intensité du courant de court-circuit ( $I_{cc3}$ ) immédiatement après le jeu de barres JdB1 (on néglige l'impédance du jeu de barres).

**B2.3** : Choisir les disjoncteurs DG1 et DG2 (débrochables). Vérifier que leur pouvoir de coupure satisfait aux contraintes de l'installation.

**B2.4** : Choisir les disjoncteurs DP1 à DP7. Vérifier que le pouvoir de coupure du disjoncteur DP5 satisfait aux contraintes de l'installation.

## B3. Étude de la ligne de l'encolleuse n°3 (documentations pages B6; B9 à B11)

**B3.1** : Choisir le déclencheur du disjoncteur DP5 qui convient.

**B3.2** : Préciser la valeur de réglage du thermique exprimée en valeur relative par rapport à  $I_{nb}$ .

**B3.3** : Préciser la plage de réglage du magnétique.

**B3.4** : Calculer la section de la canalisation alimentant l'encolleuse 3.

**On précise :**

• Canalisation : Câble multiconducteurs Ame en Cuivre.

Isolation : Polyéthylène Réticulé (PR)

• Mode de pose : Chemin de câble perforé, sur lequel est posé côte à côte un autre départ (circuit conditionneur)

• Température ambiante dans l'atelier : 40°C

**B3.5** : Vérifier que la chute de tension en ligne n'excède pas la valeur imposée par la norme NF C 15-100 à savoir 8 % dans le cas présent.

**On rappelle :**  $\Delta u = \sqrt{3} \times I_b \times (R \cdot \cos\varphi + X \cdot \sin\varphi)$

$$X = 0,08 \Omega/km \quad R = \frac{\rho \times L}{S}$$

$$\rho = 22,5 \cdot 10^{-3} \Omega \cdot \text{mm}^2/\text{m}$$

**B3.6** : Le régime de neutre de l'installation demande de vérifier si la protection des personnes est assurée contre les contacts indirects. Pour cela, on rappelle que cette protection est assurée si la longueur du câble vérifie la relation suivante :

$$L \leq \frac{0,8 \times V \times S_n}{2 \times \rho \times (1 + m) \times I_m}$$

L : mètres

V : volts

S<sub>n</sub> : section du neutre

ρ : résistivité 22,5.10<sup>-3</sup> Ωmm<sup>2</sup>/m

m : S<sub>n</sub>/S<sub>pe</sub>

I<sub>m</sub> : courant réglage magnétique (A)

A partir de cette relation, déterminer la valeur maximale de réglage du magnétique (I<sub>m</sub>). Vérifier sa cohérence avec la plage définie précédemment.

**B3.7** : Déterminer le courant de court-circuit (I<sub>cc4</sub>) immédiatement après le jeu de barres JdB2 (On néglige l'impédance du jeu de barres).

**B3.8** : Choisir le disjoncteur DS1 dans la série Multi 9 (Type et Calibre). Justifier votre choix.

# choix des disjoncteurs alimentés par un ou plusieurs transformateurs MT/BT

Les valeurs indiquées dans le tableau ci-dessous correspondent à un court-circuit triphasé borné aux bornes BT d'un transformateur MT/BT raccordé à un réseau dont la puissance de court-circuit est de 500 MVA.

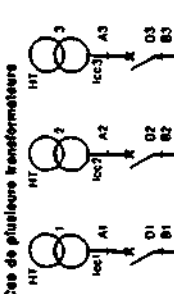
237 V	puissance du transformateur en MVA															
	90	100	150	200	316	400	500	630	800	1 000	1 250	1 600	2 000	2 500	3 000	3 150
In (A)	121,6	243,6	369,7	508	767,3	974	1 218	1 535	1 949	2 436	3 045	3 696				
Icc (kA)	3,09	6,09	9,74	16,23	19,16	24,35	30,45	38,39	43,33	44,29	50,7	59,97				
Isc (%)	4	4	4	4	4	4	4	4,5	5,5	6	6	6,5				
perles cuivre (kg)	1,323	2,112	2,39	3,32	4,02	4,79	5,8	6,97	10,95	13,3	16	16,1				
In (A)	70,4	140,8	225,3	352	443,6	563,2	704	887,1	1 128	1 408	1 760	2 253	2 816	3 520	4 435	
Icc (kA)	1,76	3,52	5,63	8,8	11,09	14,08	17,6	22,18	27,99	35,15	44,32	56,29	71,37	89,37	112,37	
Isc (%)	4	4	4	4	4	4	4	4,5	5,5	6	6	6,5				
perles cuivre (kg)	1,32	2,1	2,35	3,25	3,9	4,8	5,8	6,6	10,2	12,1	16,85	21,15	26,75	35,4	44,75	

Le tableau ci-contre permet de déterminer :

- le disjoncteur de source en fonction du nombre et de la puissance des transformateurs d'alimentation ;
- le cas d'un seul transformateur, le tableau précède un disjoncteur fixe, dans le cas de plusieurs transformateurs, le tableau indique un disjoncteur débranchable et un disjoncteur fixe ;
- le courant nominal de la source ou de l'utilisation qu'elle détermine le calibre approprié de l'appareil ;
- le courant de court-circuit maximal au point considéré qui détermine le pouvoir de coupure minimal que doit avoir l'appareil.

Ces de plusieurs transformateurs

Nota : il existe une méthode simplifiée définie dans le guide pratique UTE 15.105 qui permet de calculer les éléments d'une installation basse tension simple (sections des câbles, courants de court-circuit, protection des personnes...). Cette méthode n'est pas utilisée dans ce guide car elle conduit à des résultats pénalisants en particulier au niveau des sections de câbles.



Dans le cas de plusieurs transformateurs en parallèle :

- le disjoncteur de source D1 doit posséder un pouvoir de coupure supérieur à la plus grande des 2 valeurs suivantes :
  - soit Icc1 (cas du court-circuit en A1) ;
  - soit Icc2 + Icc3 (cas du court-circuit en A1) ;
- le disjoncteur de départ D4 doit posséder un pouvoir de coupure supérieur à Icc1 + Icc2 + Icc3

1) Pour toutes autres puissances de court-circuit, voir les tableaux de la page 100.  
 2) Le même rapport de transformation.  
 3) Et dans le cas de plusieurs sources avec 2 transformateurs sur un maximum de 1

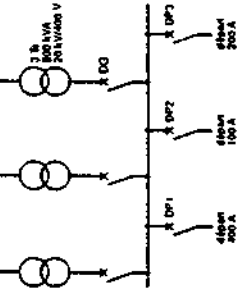
## hypothèses de calculs

- la puissance de court-circuit du réseau amont est de 500 MVA ;
- les transformateurs sont de type transformateurs 20 kV/400 V ;
- entre chaque transformateur et le disjoncteur correspondant il y a 5 m de câbles unipolaires ;
- entre un disjoncteur de source et un disjoncteur de départ, il y a 1 m de câbles ;
- le matériel est installé en tableau à 30 °C de température ambiante.

## tableau de choix

nombre et puissance des transformateurs (n°) 20 kV/400 V sources	n° du disjoncteur de source (DSC) (selon schéma) avec les départs	n° du disjoncteur de départ (selon schéma) avec les départs	disjoncteur de départ intensité nominale en A													
			100	100	150	200	250	400	600	800	1 000	1 250				
1 x 600	14	M08 NTC/301N STR -13	C08H	C10H	C16H	C250H	C401H	C630H	C801H	C1001H	C1251H					
2 x 600	14	M08 NTC/301N STR -17	NC100LH	C10H	C16H	C250H	C401H	C630H	C801H	C1001H	C1251H					
3 x 600	27	M08 NTC/301N STR -40	NC100LH	C10H	C16H	C250H	C401H	C630H	C801H	C1001H	C1251H					
1 x 500	18	M08 NTC/301N STR -17	NC100LH	C10H	C16H	C250H	C401H	C630H	C801H	C1001H	C1251H					
2 x 500	18	M08 NTC/301N STR -35	NC100LH	C10H	C16H	C250H	C401H	C630H	C801H	C1001H	C1251H					
3 x 500	35	M08 NTC/301N STR -52	C10H	C16H	C250H	C401H	C630H	C801H	C1001H	C1251H						
1 x 630	22	M10 NTC/1001N STR -21	NC100LH	C10H	C16H	C250H	C401H	C630H	C801H	C1001H	C1251H					
2 x 630	43	M10 NTC/1001N STR -64	C10H	C16H	C250H	C401H	C630H	C801H	C1001H	C1251H						
1 x 800	25	M12 NTC/1251N STR -24	NC100LH	C10H	C16H	C250H	C401H	C630H	C801H	C1001H	C1251H					
2 x 800	45	M12 NTC/1251N STR -48	NC100LH	C10H	C16H	C250H	C401H	C630H	C801H	C1001H	C1251H					
3 x 800	48	M12 NTC/1251N STR -72	C10H	C16H	C250H	C401H	C630H	C801H	C1001H	C1251H						
1 x 1000	28	M18 NTC/1800N STR -27	NC100LH	C10H	C16H	C250H	C401H	C630H	C801H	C1001H	C1251H					
2 x 1000	28	M18 NTC/1800N STR -54	C10H	C16H	C250H	C401H	C630H	C801H	C1001H	C1251H						
3 x 1000	66	M18 NTC/1800N STR -82	NC100LH	C10H	C16H	C250H	C401H	C630H	C801H	C1001H	C1251H					
1 x 1250	32	M20 NTC/1250N STR -31	NC100LH	C10H	C16H	C250H	C401H	C630H	C801H	C1001H	C1251H					
2 x 1250	32	M20 NTC/1250N STR -62	C10H	C16H	C250H	C401H	C630H	C801H	C1001H	C1251H						
3 x 1250	63	M20 NTC/1250N STR -97	C10H	C16H	C250H	C401H	C630H	C801H	C1001H	C1251H						
1 x 1600	38	M25 NTC/1600N STR -37	NC100LH	C10H	C16H	C250H	C401H	C630H	C801H	C1001H	C1251H					
2 x 1600	38	M25 NTC/1600N STR -74	C10H	C16H	C250H	C401H	C630H	C801H	C1001H	C1251H						
3 x 1600	75	M25 NTC/1600N STR -111	NC100LH	C10H	C16H	C250H	C401H	C630H	C801H	C1001H	C1251H					
1 x 2000	43	M32 NTC/2000N STR -43	NC100LH	C10H	C16H	C250H	C401H	C630H	C801H	C1001H	C1251H					
2 x 2000	43	M32 NTC/2000N STR -83	C10H	C16H	C250H	C401H	C630H	C801H	C1001H	C1251H						
3 x 2000	65	M32 NTC/2000N STR -123	C10H	C16H	C250H	C401H	C630H	C801H	C1001H	C1251H						

1) Le disjoncteur C401H peut être remplacé par un disjoncteur C401H ou C401H.  
 2) Le disjoncteur C630L peut être remplacé par un disjoncteur C630L.  
 3) Le disjoncteur NC100LH peut être remplacé par un disjoncteur C08H pour les câbles < 25 A.



3 sources transformateurs 20 kV/400 V de 600 MVA chacun (In = 1 125 A).  
 Des départs dont un départ de 400 A, un départ de 200 A et un départ de 100 A.  
 Quels disjoncteurs installer sur les arrivées et sur les départs ?  
 Disjoncteurs d'arrivées :  
 on choisit des disjoncteurs Masterpact M12H1 débranchables ou des disjoncteurs C1251N STR débranchables. Le choix à effectuer en fonction des options dont on souhaite disposer : (à noter qu'il serait également possible d'installer des disjoncteurs CM1250H fixes).  
 Disjoncteurs de départs :  
 on choisit un disjoncteur C401L (ou C400L ST pour le départ 400 A, un disjoncteur C250L pour le départ 200 A et un disjoncteur C101L pour le départ 100 A).  
 Ces disjoncteurs présentent l'avantage d'être sélectionnés (sélection totale) avec les disjoncteurs M12H1 ou C1251N STR et de permettre la mise en œuvre de la technique de liaison afin de réaliser des économies importantes sur l'installation située en aval de ces disjoncteurs.







section des conducteurs de phase

Ces tableaux ne sont utilisables que pour des installations non enterrées et protégées par disjoncteur. Pour obtenir la section des conducteurs de phase, il faut : déterminer une lettre de sélection qui dépend du conducteur utilisé et de son mode de pose; déterminer un coefficient K qui caractérise l'influence des différentes conditions d'installation.

Ce coefficient K s'obtient en multipliant les trois facteurs de correction K1, K2 et K3 :

- le facteur de correction K1 prend en compte le mode de pose,
- le facteur de correction K2 prend en compte l'influence mutuelle des câbles placés côte à côte,
- le facteur de correction K3 prend en compte la température ambiante et la nature de l'isolant.

**lettre de sélection**

Type d'éléments conducteurs	mode de pose	lettre de sélection
câbles multiconducteurs	■ sous conduit, profilé ou posé libre, en apparent ou encastré	B
	■ sous vide de construction, feux pleins	B
	■ sous caniveau, moulures, planches, cheminées	B
	■ en apparent contre mur ou plafond	B
câbles monoconducteurs	■ sur poteaux, corbeaux, chemin de câbles parovés	C
	■ câbles suspendus	E
câbles multiconducteurs	■ sur poteaux, corbeaux, chemin de câbles parovés	C
	■ câbles suspendus	E
	■ sur poteaux, corbeaux, chemin de câbles parovés	F
	■ mis en apparent, aspects de la pose	F

**facteur de correction K1**

cas d'installation :

- câbles dans des produits encastrés directement dans des matériaux thermiquement isolants
- câbles multiconducteurs
- câbles encastrés dans des matériaux thermiquement isolants
- vide de construction et câbles
- pose sous plafond
- autres cas

S, C, E, F	1	2	3	4	5	6	7	8	9	10	11	12	13	14	15	16	17	18	19	20
B	1,00	0,80	0,70	0,65	0,60	0,57	0,54	0,52	0,50	0,45	0,41	0,38	0,36	0,34	0,32	0,30	0,28	0,27	0,26	0,25
C	1,00	0,85	0,79	0,75	0,73	0,72	0,72	0,72	0,71	0,70	0,70	0,70	0,70	0,70	0,70	0,70	0,70	0,70	0,70	0,70
E	1,00	0,81	0,72	0,68	0,66	0,64	0,63	0,62	0,61	0,61	0,61	0,61	0,61	0,61	0,61	0,61	0,61	0,61	0,61	0,61
F	1,00	0,98	0,82	0,77	0,75	0,73	0,73	0,72	0,72	0,72	0,72	0,72	0,72	0,72	0,72	0,72	0,72	0,72	0,72	0,72

**facteur de correction K2**

disposition des câbles joints

facteur de correction K2

nombre de câbles ou de câbles multiconducteurs	1	2	3	4	5	6	7	8	9	10	11	12	13	14	15	16	17	18	19	20
1	1,00	0,80	0,70	0,65	0,60	0,57	0,54	0,52	0,50	0,45	0,41	0,38	0,36	0,34	0,32	0,30	0,28	0,27	0,26	0,25
2	1,00	0,85	0,79	0,75	0,73	0,72	0,72	0,72	0,71	0,70	0,70	0,70	0,70	0,70	0,70	0,70	0,70	0,70	0,70	0,70
3	1,00	0,81	0,72	0,68	0,66	0,64	0,63	0,62	0,61	0,61	0,61	0,61	0,61	0,61	0,61	0,61	0,61	0,61	0,61	0,61
4	1,00	0,98	0,82	0,77	0,75	0,73	0,73	0,72	0,72	0,72	0,72	0,72	0,72	0,72	0,72	0,72	0,72	0,72	0,72	0,72

Lorsque les câbles sont disposés en plusieurs couches, appliquer en plus un facteur de correction de :

- 0,90 pour deux couches;
- 0,75 pour trois couches;
- 0,70 pour quatre ou cinq couches.

**facteur de correction K3**

températures ambiantes (°C) | isolation | diamètre (caoutchouc) | polychlorure de styrène (PVC) | polyéthylène réticulé (PE) | butyre, éthyène, propylène (EPB)

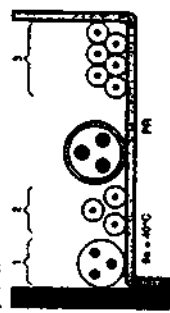
températures ambiantes (°C)	1,25	1,22	1,15	1,12	1,12	1,08	1,04	1,00	0,96	0,91	0,87	0,82	0,78	0,76	0,71
10	1,25	1,22	1,15	1,12	1,12	1,08	1,04	1,00	0,96	0,91	0,87	0,82	0,78	0,76	0,71
15	1,22	1,17	1,12	1,08	1,04	1,00	0,96	0,91	0,87	0,82	0,78	0,76	0,71	0,70	0,65
20	1,15	1,12	1,08	1,04	1,00	0,96	0,91	0,87	0,82	0,78	0,76	0,71	0,70	0,65	0,60
25	1,07	1,04	1,00	0,96	0,91	0,87	0,82	0,78	0,76	0,71	0,70	0,65	0,60	0,55	0,50
30	1,00	0,96	0,91	0,87	0,82	0,78	0,76	0,71	0,70	0,65	0,60	0,55	0,50	0,45	0,40
35	0,93	0,89	0,84	0,80	0,76	0,72	0,68	0,64	0,60	0,56	0,52	0,48	0,44	0,40	0,36
40	0,86	0,82	0,77	0,73	0,69	0,65	0,61	0,57	0,53	0,49	0,45	0,41	0,37	0,33	0,29
45	0,79	0,75	0,71	0,67	0,63	0,59	0,55	0,51	0,47	0,43	0,39	0,35	0,31	0,27	0,23
50	0,71	0,67	0,63	0,59	0,55	0,51	0,47	0,43	0,39	0,35	0,31	0,27	0,23	0,19	0,15
55	0,64	0,60	0,56	0,52	0,48	0,44	0,40	0,36	0,32	0,28	0,24	0,20	0,16	0,12	0,08
60	0,57	0,53	0,49	0,45	0,41	0,37	0,33	0,29	0,25	0,21	0,17	0,13	0,09	0,05	0,01

détermination de la section minimale

Connaissant I<sub>z</sub> et K, (I<sub>z</sub> est le courant équivalent au courant véhiculé par la canalisation : I<sub>z</sub>=I<sub>z</sub>/K), le tableau suivant indique la section à retenir.

Isolant et nombre de conducteurs caractérisés (3 ou 2) ou PVC

lettre de sélection	caoutchouc		butyle ou PR ou éthyène PR						
	PVC3	PVC2	PVC3	PVC2					
section cuivre (mm²)	1,5	19,5	18,5	19,5	22	23	24	26	PR3
	2,5	21	24	26	27	30	31	33	PR2
	4	28	32	34	36	40	42	45	48
	6	38	41	43	46	51	54	58	63
	10	50	57	60	63	70	75	80	86
	16	68	76	80	85	94	100	107	115
	25	100	112	118	125	140	148	158	168
	35	130	145	152	160	178	188	199	210
	50	180	200	210	220	245	258	273	288
	70	240	265	275	285	320	335	352	370
	100	330	360	375	390	440	460	480	505
	150	480	520	540	560	630	660	690	725
section aluminium (mm²)	1,5	34	36	38	42	44	47	50	PR3
	2,5	40	42	44	46	51	53	56	PR2
	4	54	56	58	60	66	68	71	74
	6	72	74	76	78	84	87	90	94
	10	96	100	104	108	118	122	126	131
	16	128	134	140	146	160	166	172	179
	25	192	200	208	216	236	244	252	261
	35	256	266	276	286	312	322	332	342
	50	360	375	390	405	450	465	480	500
	70	480	500	520	540	600	620	640	670
	100	640	670	700	730	800	840	880	930
	150	960	1000	1050	1100	1200	1260	1320	1390



Exemple : Un câble PR triphasé est fixé sur un chemin de câbles perforés, conformément à l'un des schémas suivants :

- d'un câble triphasé (1<sup>er</sup> schéma);
- de 3 câbles monophasés (2<sup>e</sup> schéma);
- de 6 câbles monophasés (3<sup>e</sup> schéma); ce câble est constitué de 2 conducteurs par phase.

Il y aura donc 6 groupements triphasés. La température ambiante est de 40°C. Le câble PR véhicule 23 ampères par phase.

La lettre de sélection donnée par le tableau correspondant est E.

Le facteur de correction K1, donné par le tableau correspondant, est 1.

Le facteur de correction K2, donné par le tableau correspondant, est 0,75.

Le facteur de correction K3, donné par le tableau correspondant, est 0,81.

Le coefficient K, qui est K1 x K2 x K3, est donc 1 x 0,75 x 0,81 soit 0,608.

Détermination de la section :

On choisit une valeur normalisée de In telle que In/K soit supérieur à 23 A.

Le courant admissible dans la canalisation est I<sub>z</sub>=23 A.

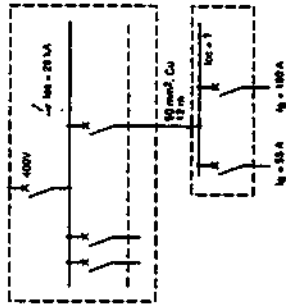
L'installation choisie (2<sup>e</sup> schéma) en compte le coefficient K est I<sub>z</sub>=23/0,608=38 A.

En se plaçant sur la ligne correspondante à la lettre de sélection E dans la colonne PR3, on choisit le valeur immédiatement supérieure à 38 A, soit 42 A dans le cas du cuivre, qui correspond à une section de 4 mm² contre 60, dans le cas de l'aluminium K3 A, qui correspond à une section de 6 mm² aluminium.

Annexe B10

évaluation du ICC aval  
en fonction du ICC amont

Les tableaux ci-contre donnent, respectivement, une bonne évaluation de l'intensité de court-circuit aval en un point du réseau consommant :  
 • l'intensité de court-circuit amont ;  
 • la longueur de court-circuit aval ;  
 • la longueur de la section et la condition du câble aval.  
 Il suffit ensuite de choisir un disjoncteur ayant un pouvoir de coupure supérieur à l'ICC aval.  
 Si l'on désire des valeurs plus précises, il est possible de réaliser un calcul détaillé (comme indiqué en page K123) ou d'utiliser le logiciel Escodid 2.  
 En outre, la technique de filiation permet, si un disjoncteur limiteur est placé en amont, d'installer, en aval, des disjoncteurs de pouvoir de coupure inférieur au courant de court-circuit présumé (voir page K65 à K73).



**Exemple**  
 Soit un réseau représenté sur la figure ci-contre.  
 Sur le tableau des conducteurs cuivre, pour la ligne correspondant à la section de câble, soit  $50 \text{ mm}^2$ , choisir la valeur la plus proche, par défaut, de la longueur du câble, ici  $11 \text{ m}$ .  
 L'intersection de la colonne correspondant à cette valeur avec la ligne correspondant à la valeur la plus proche, par excès, de l'intensité de court-circuit aval, ici la ligne  $30 \text{ kA}$ , indique la valeur du courant de court-circuit recherchée, soit  $50 \text{ kA}$ .  
 Installer un disjoncteur limitateur (type 5S A et un disjoncteur Compact C181N calibre  $160 \text{ A}$  (PGC  $25 \text{ kA}$ ) pour le départ  $160 \text{ A}$ .

longueur de la canalisation (en m)

section des conducteurs (réseau 400 V)	1,5	2,5	4	6	10	16	25	35	50	70	95	120	150	185	240	300	360	450	560	720	900	1100	1350	1650	2000	2500	3000	3600	4500	5600	7200	9000	11000	13500	16500	20000	25000	30000	36000	45000	56000	72000	90000	110000	135000	165000	200000	250000	300000	360000	450000	560000	720000	900000	1100000	1350000	1650000	2000000	2500000	3000000	3600000	4500000	5600000	7200000	9000000	11000000	13500000	16500000	20000000	25000000	30000000	36000000	45000000	56000000	72000000	90000000	110000000	135000000	165000000	200000000	250000000	300000000	360000000	450000000	560000000	720000000	900000000	1100000000	1350000000	1650000000	2000000000	2500000000	3000000000	3600000000	4500000000	5600000000	7200000000	9000000000	11000000000	13500000000	16500000000	20000000000	25000000000	30000000000	36000000000	45000000000	56000000000	72000000000	90000000000	110000000000	135000000000	165000000000	200000000000	250000000000	300000000000	360000000000	450000000000	560000000000	720000000000	900000000000	1100000000000	1350000000000	1650000000000	2000000000000	2500000000000	3000000000000	3600000000000	4500000000000	5600000000000	7200000000000	9000000000000	11000000000000	13500000000000	16500000000000	20000000000000	25000000000000	30000000000000	36000000000000	45000000000000	56000000000000	72000000000000	90000000000000	110000000000000	135000000000000	165000000000000	200000000000000	250000000000000	300000000000000	360000000000000	450000000000000	560000000000000	720000000000000	900000000000000	1100000000000000	1350000000000000	1650000000000000	2000000000000000	2500000000000000	3000000000000000	3600000000000000	4500000000000000	5600000000000000	7200000000000000	9000000000000000	11000000000000000	13500000000000000	16500000000000000	20000000000000000	25000000000000000	30000000000000000	36000000000000000	45000000000000000	56000000000000000	72000000000000000	90000000000000000	110000000000000000	135000000000000000	165000000000000000	200000000000000000	250000000000000000	300000000000000000	360000000000000000	450000000000000000	560000000000000000	720000000000000000	900000000000000000	1100000000000000000	1350000000000000000	1650000000000000000	2000000000000000000	2500000000000000000	3000000000000000000	3600000000000000000	4500000000000000000	5600000000000000000	7200000000000000000	9000000000000000000	11000000000000000000	13500000000000000000	16500000000000000000	20000000000000000000	25000000000000000000	30000000000000000000	36000000000000000000	45000000000000000000	56000000000000000000	72000000000000000000	90000000000000000000	110000000000000000000	135000000000000000000	165000000000000000000	200000000000000000000	250000000000000000000	300000000000000000000	360000000000000000000	450000000000000000000	560000000000000000000	720000000000000000000	900000000000000000000	1100000000000000000000	1350000000000000000000	1650000000000000000000	2000000000000000000000	2500000000000000000000	3000000000000000000000	3600000000000000000000	4500000000000000000000	5600000000000000000000	7200000000000000000000	9000000000000000000000	11000000000000000000000	13500000000000000000000	16500000000000000000000	20000000000000000000000	25000000000000000000000	30000000000000000000000	36000000000000000000000	45000000000000000000000	56000000000000000000000	72000000000000000000000	90000000000000000000000	110000000000000000000000	135000000000000000000000	165000000000000000000000	200000000000000000000000	250000000000000000000000	300000000000000000000000	360000000000000000000000	450000000000000000000000	560000000000000000000000	720000000000000000000000	900000000000000000000000	1100000000000000000000000	1350000000000000000000000	1650000000000000000000000	2000000000000000000000000	2500000000000000000000000	3000000000000000000000000	3600000000000000000000000	4500000000000000000000000	5600000000000000000000000	7200000000000000000000000	9000000000000000000000000	11000000000000000000000000	13500000000000000000000000	16500000000000000000000000	20000000000000000000000000	25000000000000000000000000	30000000000000000000000000	36000000000000000000000000	45000000000000000000000000	56000000000000000000000000	72000000000000000000000000	90000000000000000000000000	110000000000000000000000000	135000000000000000000000000	165000000000000000000000000	200000000000000000000000000	250000000000000000000000000	300000000000000000000000000	360000000000000000000000000	450000000000000000000000000	560000000000000000000000000	720000000000000000000000000	900000000000000000000000000	1100000000000000000000000000	1350000000000000000000000000	1650000000000000000000000000	2000000000000000000000000000	2500000000000000000000000000	3000000000000000000000000000	3600000000000000000000000000	4500000000000000000000000000	5600000000000000000000000000	7200000000000000000000000000	9000000000000000000000000000	11000000000000000000000000000	13500000000000000000000000000	16500000000000000000000000000	20000000000000000000000000000	25000000000000000000000000000	30000000000000000000000000000	36000000000000000000000000000	45000000000000000000000000000	56000000000000000000000000000	72000000000000000000000000000	90000000000000000000000000000	110000000000000000000000000000	135000000000000000000000000000	165000000000000000000000000000	200000000000000000000000000000	250000000000000000000000000000	300000000000000000000000000000	360000000000000000000000000000	450000000000000000000000000000	560000000000000000000000000000	720000000000000000000000000000	900000000000000000000000000000	1100000000000000000000000000000	1350000000000000000000000000000	1650000000000000000000000000000	2000000000000000000000000000000	2500000000000000000000000000000	3000000000000000000000000000000	3600000000000000000000000000000	4500000000000000000000000000000	5600000000000000000000000000000	7200000000000000000000000000000	9000000000000000000000000000000	11000000000000000000000000000000	13500000000000000000000000000000	16500000000000000000000000000000	20000000000000000000000000000000	25000000000000000000000000000000	30000000000000000000000000000000	36000000000000000000000000000000	45000000000000000000000000000000	56000000000000000000000000000000	72000000000000000000000000000000	90000000000000000000000000000000	110000000000000000000000000000000	135000000000000000000000000000000	165000000000000000000000000000000	200000000000000000000000000000000	250000000000000000000000000000000	300000000000000000000000000000000	360000000000000000000000000000000	450000000000000000000000000000000	560000000000000000000000000000000	720000000000000000000000000000000	900000000000000000000000000000000	1100000000000000000000000000000000	1350000000000000000000000000000000	1650000000000000000000000000000000	2000000000000000000000000000000000	2500000000000000000000000000000000	3000000000000000000000000000000000	3600000000000000000000000000000000	4500000000000000000000000000000000	5600000000000000000000000000000000	7200000000000000000000000000000000	9000000000000000000000000000000000	11000000000000000000000000000000000	13500000000000000000000000000000000	16500000000000000000000000000000000	20000000000000000000000000000000000	25000000000000000000000000000000000	30000000000000000000000000000000000	36000000000000000000000000000000000	45000000000000000000000000000000000	56000000000000000000000000000000000	72000000000000000000000000000000000	90000000000000000000000000000000000	110000000000000000000000000000000000	135000000000000000000000000000000000	165000000000000000000000000000000000	200000000000000000000000000000000000	250000000000000000000000000000000000	300000000000000000000000000000000000	360000000000000000000000000000000000	450000000000000000000000000000000000	560000000000000000000000000000000000	720000000000000000000000000000000000	900000000000000000000000000000000000	1100000000000000000000000000000000000	1350000000000000000000000000000000000	1650000000000000000000000000000000000	2000000000000000000000000000000000000	2500000000000000000000000000000000000	3000000000000000000000000000000000000	3600000000000000000000000000000000000	4500000000000000000000000000000000000	5600000000000000000000000000000000000	7200000000000000000000000000000000000	9000000000000000000000000000000000000	11000000000000000000000000000000000000	13500000000000000000000000000000000000	16500000000000000000000000000000000000	20000000000000000000000000000000000000	25000000000000000000000000000000000000	30000000000000000000000000000000000000	36000000000000000000000000000000000000	45000000000000000000000000000000000000	56000000000000000000000000000000000000	72000000000000000000000000000000000000	90000000000000000000000000000000000000	110000000000000000000000000000000000000	135000000000000000000000000000000000000	165000000000000000000000000000000000000	200000000000000000000000000000000000000	250000000000000000000000000000000000000	300000000000000000000000000000000000000	360000000000000000000000000000000000000	450000000000000000000000000000000000000	560000000000000000000000000000000000000	720000000000000000000000000000000000000	900000000000000000000000000000000000000	1100000000000000000000000000000000000000	1350000000000000000000000000000000000000	1650000000000000000000000000000000000000	2000000000000000000000000000000000000000	2500000000000000000000000000000000000000	3000000000000000000000000000000000000000	3
--	-----	-----	---	---	----	----	----	----	----	----	----	-----	-----	-----	-----	-----	-----	-----	-----	-----	-----	------	------	------	------	------	------	------	------	------	------	------	-------	-------	-------	-------	-------	-------	-------	-------	-------	-------	-------	--------	--------	--------	--------	--------	--------	--------	--------	--------	--------	--------	---------	---------	---------	---------	---------	---------	---------	---------	---------	---------	---------	----------	----------	----------	----------	----------	----------	----------	----------	----------	----------	----------	-----------	-----------	-----------	-----------	-----------	-----------	-----------	-----------	-----------	-----------	-----------	------------	------------	------------	------------	------------	------------	------------	------------	------------	------------	------------	-------------	-------------	-------------	-------------	-------------	-------------	-------------	-------------	-------------	-------------	-------------	--------------	--------------	--------------	--------------	--------------	--------------	--------------	--------------	--------------	--------------	--------------	---------------	---------------	---------------	---------------	---------------	---------------	---------------	---------------	---------------	---------------	---------------	----------------	----------------	----------------	----------------	----------------	----------------	----------------	----------------	----------------	----------------	----------------	-----------------	-----------------	-----------------	-----------------	-----------------	-----------------	-----------------	-----------------	-----------------	-----------------	-----------------	------------------	------------------	------------------	------------------	------------------	------------------	------------------	------------------	------------------	------------------	------------------	-------------------	-------------------	-------------------	-------------------	-------------------	-------------------	-------------------	-------------------	-------------------	-------------------	-------------------	--------------------	--------------------	--------------------	--------------------	--------------------	--------------------	--------------------	--------------------	--------------------	--------------------	--------------------	---------------------	---------------------	---------------------	---------------------	---------------------	---------------------	---------------------	---------------------	---------------------	---------------------	---------------------	----------------------	----------------------	----------------------	----------------------	----------------------	----------------------	----------------------	----------------------	----------------------	----------------------	----------------------	-----------------------	-----------------------	-----------------------	-----------------------	-----------------------	-----------------------	-----------------------	-----------------------	-----------------------	-----------------------	-----------------------	------------------------	------------------------	------------------------	------------------------	------------------------	------------------------	------------------------	------------------------	------------------------	------------------------	------------------------	-------------------------	-------------------------	-------------------------	-------------------------	-------------------------	-------------------------	-------------------------	-------------------------	-------------------------	-------------------------	-------------------------	--------------------------	--------------------------	--------------------------	--------------------------	--------------------------	--------------------------	--------------------------	--------------------------	--------------------------	--------------------------	--------------------------	---------------------------	---------------------------	---------------------------	---------------------------	---------------------------	---------------------------	---------------------------	---------------------------	---------------------------	---------------------------	---------------------------	----------------------------	----------------------------	----------------------------	----------------------------	----------------------------	----------------------------	----------------------------	----------------------------	----------------------------	----------------------------	----------------------------	-----------------------------	-----------------------------	-----------------------------	-----------------------------	-----------------------------	-----------------------------	-----------------------------	-----------------------------	-----------------------------	-----------------------------	-----------------------------	------------------------------	------------------------------	------------------------------	------------------------------	------------------------------	------------------------------	------------------------------	------------------------------	------------------------------	------------------------------	------------------------------	-------------------------------	-------------------------------	-------------------------------	-------------------------------	-------------------------------	-------------------------------	-------------------------------	-------------------------------	-------------------------------	-------------------------------	-------------------------------	--------------------------------	--------------------------------	--------------------------------	--------------------------------	--------------------------------	--------------------------------	--------------------------------	--------------------------------	--------------------------------	--------------------------------	--------------------------------	---------------------------------	---------------------------------	---------------------------------	---------------------------------	---------------------------------	---------------------------------	---------------------------------	---------------------------------	---------------------------------	---------------------------------	---------------------------------	----------------------------------	----------------------------------	----------------------------------	----------------------------------	----------------------------------	----------------------------------	----------------------------------	----------------------------------	----------------------------------	----------------------------------	----------------------------------	-----------------------------------	-----------------------------------	-----------------------------------	-----------------------------------	-----------------------------------	-----------------------------------	-----------------------------------	-----------------------------------	-----------------------------------	-----------------------------------	-----------------------------------	------------------------------------	------------------------------------	------------------------------------	------------------------------------	------------------------------------	------------------------------------	------------------------------------	------------------------------------	------------------------------------	------------------------------------	------------------------------------	-------------------------------------	-------------------------------------	-------------------------------------	-------------------------------------	-------------------------------------	-------------------------------------	-------------------------------------	-------------------------------------	-------------------------------------	-------------------------------------	-------------------------------------	--------------------------------------	--------------------------------------	--------------------------------------	--------------------------------------	--------------------------------------	--------------------------------------	--------------------------------------	--------------------------------------	--------------------------------------	--------------------------------------	--------------------------------------	---------------------------------------	---------------------------------------	---------------------------------------	---------------------------------------	---------------------------------------	---------------------------------------	---------------------------------------	---------------------------------------	---------------------------------------	---------------------------------------	---------------------------------------	--	--	--	--	--	--	--	--	--	--	--	---	---	---	---	---	---	---	---	---	---	---	--	--	--	--	--	--	---

