

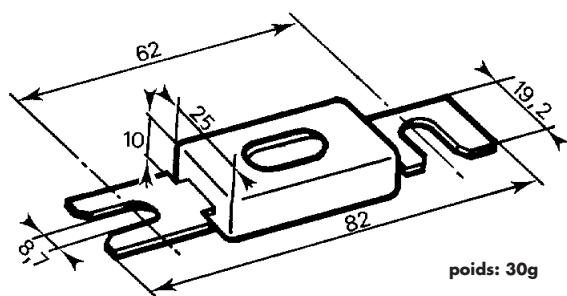


FUSIBLES PROTISTOR[®]

48 V \equiv

FBT aR de 40 à 500 A

Dimensions

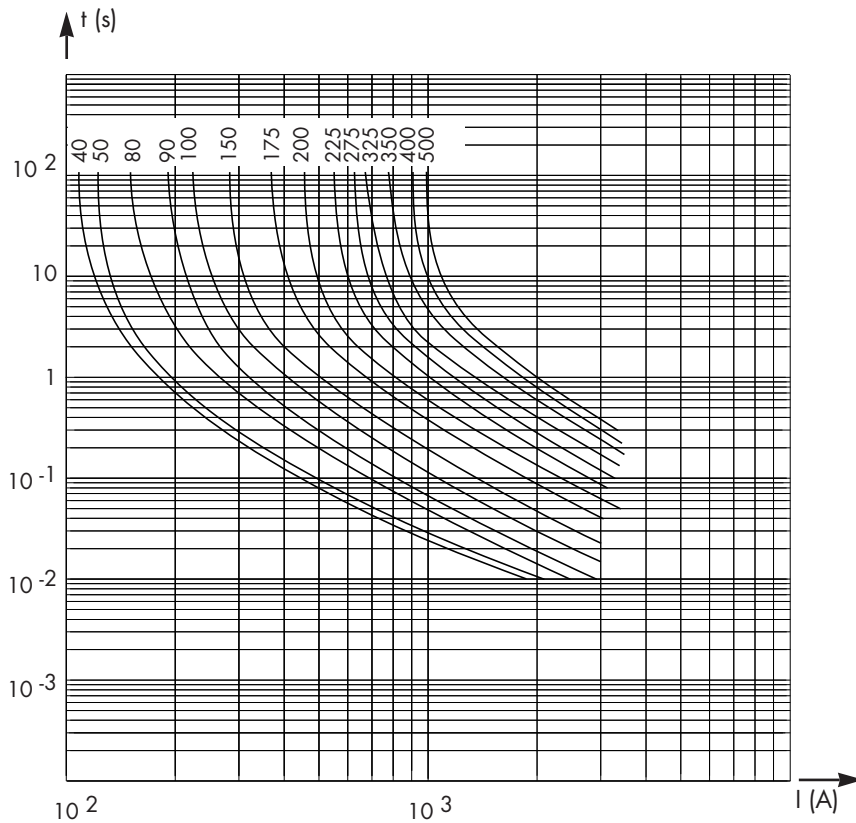


Conformité à la norme DIN: 43560

CARACTERISTIQUES PRINCIPALES

Taille	Intensité nominale I_N (A)	Pouvoir de coupure	Désignation	Référence	Conditionnement
2.1.4	40	sous 32 V : 5000 A L/R = 5 ms sous 48 V : 1500 A L/R = 5 ms	CC 48 FBT aR 40	L 080855	10 pièces
	50		CC 48 FBT aR 50	K 080854	
	80		CC 48 FBT aR 80	J 080853	
	90	sous 32 V : 5000 A L/R = 5 ms sous 48 V : 2000 A L/R = 5 ms	CC 48 FBT aR 90	H 080852	
	100		CC 48 FBT aR 100	G 080851	
	130	sous 32 V : 5000 A L/R = 5 ms sous 48 V : 2500 A L/R = 5 ms	CC 48 FBT aR 130	A 080408	
	150		CC 48 FBT aR 150	F 080850	
	175		CC 48 FBT aR 175	E 080849	
	200	sous 32 V : 5000 A L/R = 5 ms sous 48 V : 3500 A L/R = 5 ms	CC 48 FBT aR 200	D 080848	
	225		CC 48 FBT aR 225	C 080847	
	250		CC 48 FBT aR 250	Z 080407	
	275		CC 48 FBT aR 275	B 080846	
	300		CC 48 FBT aR 300	Y 080406	
	325		CC 48 FBT aR 325	A 080845	
	350		CC 48 FBT aR 350	Z 080844	
	400		CC 48 FBT aR 400	Y 080843	
500	CC 48 FBT aR 500		X 080842		

Caractéristiques temps-courant



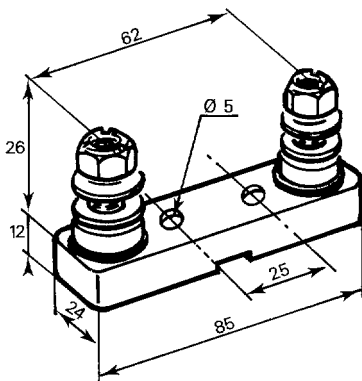
Non fusion à $1,5 I_N$

Fusion < 1 seconde à $5 I_N$

Fusion > 10 secondes à $2 I_N$

Ces courbes indiquent pour chaque calibre, la durée de préarc en fonction de la valeur efficace du courant de préarc.

Support à contacts



Désignation	Référence	Poids (g)	Conditionnement
S. FBT	A 092092	90	3 pièces

FERRAZ

28, rue Saint Philippe
B.P. 3025 - 69391 Lyon Cedex 03-France
Tél. 33 (0)4 72 22 66 11
Fax. 33 (0)4 72 22 67 13

Rue de Vaucanson
69720 Saint-Bonnet de Mure - France
Tél. 33 (0)4 72 22 66 11
Fax. 33 (0)4 72 22 66 12

Publication: **A600139-07/95**
CP3P2 / 3P 32002 F
RA 0039 A