

# **Schémas électriques des convoyeurs**

**D21 - D23**

R1  
S1  
T1

LAMINE  
OSCILLANTI  
PLAQUES OSCILLANTES

KW0, 37-4POLI  
KW0, 37-4POLES

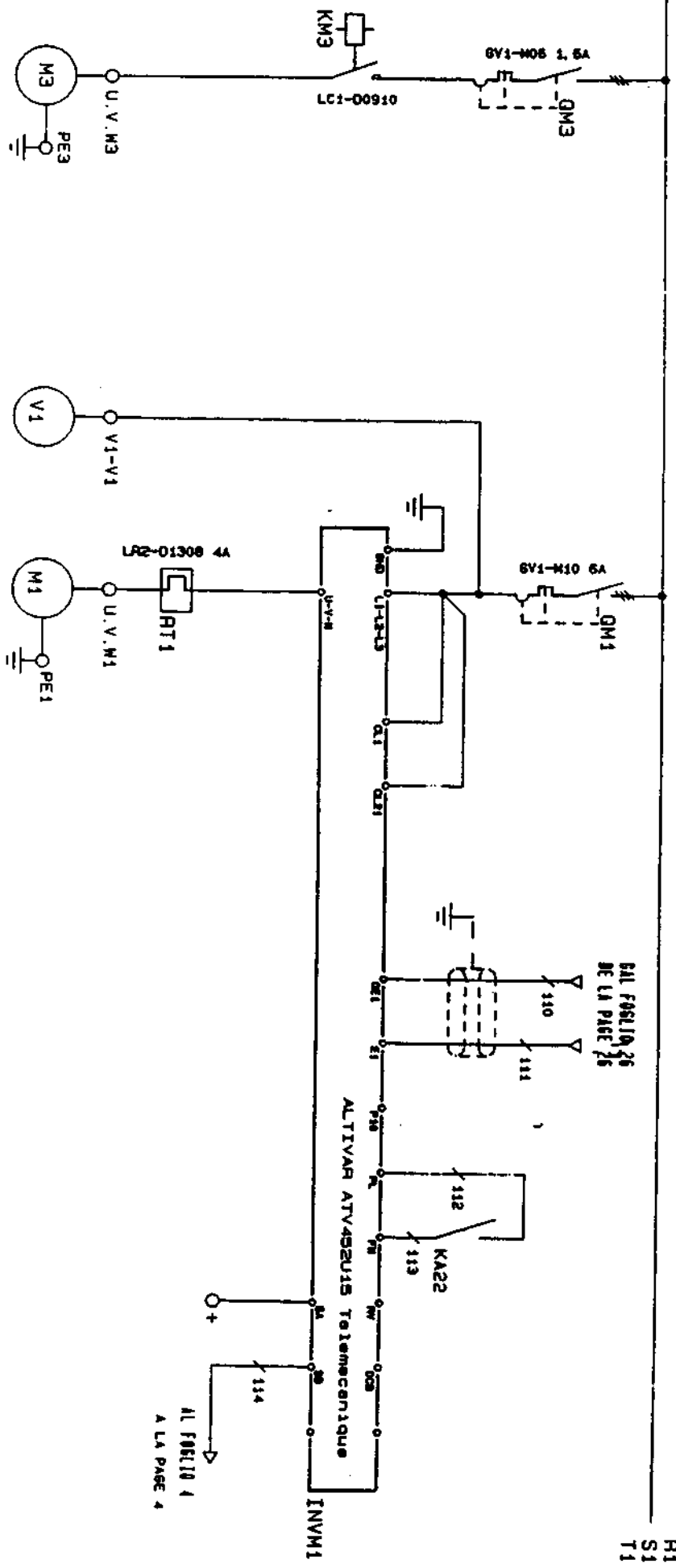
VENTILATORE  
MOTORE  
VENTILATEUR  
MOTEUR

TRASPORTO FORMAZIONE STRATO  
CONVOCYEUR FORMATION COUCHE

KW1, 5-4POLI  
KW1, 5-4 POLES

R1  
S1  
T1

### Doc D21



MACH.	SCHEMA POTENZA	DISEG.	REV.						FOLLIO
T-60/V 0-D.1.175.92		DATA 15.12.92	DIS. 29.175.92.1						3

AL FOLLIO 4  
A LA PAGE 4

# GEFRAN 1000

## REGULATEUR DE TEMPERATURE CONFIGURABLE

### GENERALITES

L'appareil Gefran 1000 est un nouveau régulateur "monobloc" à microprocesseur caractérisé par des dimensions réduites obtenues grâce à la technologie CMS. L'entrée de mesure est prévue pour les sondes de température les plus courantes, la sélection se faisant aisément par le clavier.

"L'interface utilisateur" est réalisé par deux affichages LED, permettant de visualiser simultanément, en mode de fonctionnement normal, la mesure et la consigne.

Avec une seule touche il est possible d'afficher les valeurs des alarmes.

L'activation des sorties est signalée par des voyants LED.

Le logiciel résidant prévoit divers niveaux de programmation de l'appareil, qui peuvent être sélectionnés par des codes de protection, permettant ainsi de conserver une grande simplicité d'utilisation.

Aux premiers niveaux l'on dispose de la lecture et du réglage des paramètres de régulation.

Positionnement de la bande proportionnelle par rapport à la consigne, le soft-start, l'hystérésis pour les alarmes et le reset manuel des écarts en phase de stabilité.

A un niveau supérieur il est possible de sélectionner le type de sonde, le mode des alarmes (dont une alarme avec modulation PD avec temps de cycle réglable et une alarme signalant la rupture de la charge ou de la liaison entre le régulateur et la charge) ; les niveaux de protection ; les limites de réglage de la consigne et l'offset sur le signal d'entrée (pour les cas où la sonde ne peut être placée à l'emplacement exact, prévu pour la mesure).

### CARACTERISTIQUES TECHNIQUES

#### Entrées

Acquisition du signal d'entrée toutes les 120msec. équivalent à env. 8 échantillonnages par seconde à 50 Hz.

Résolution du convertisseur A/D > 8000 pts.

- Entrée par thermocouple avec linéarisation sur 16 segments

Echelles standard pour thermocouples (DIN 43710, IEC 584)

J (Fe/Cost) : 0/800°C 32/999°F

K (NiCr-Ni) : 0/999°C 32/999°F

T (Cu-CuNi) : -100/400°C -148/752°F

### Sorties

Sortie principale en mode direct (chauffage) ou inverse (refroidissement), sélectable par le clavier.

- Sortie par relais pour charges à commande discontinue.

Régulation type ON/OFF ou PID sélectionnable par clavier.

Relais de sortie avec contacts 5A/220VAC à  $\cos\phi = 1$  (1,5A à  $\cos\phi = 0,2$ )

Contactis et pistes conformes aux normes VDE sur l'isolement.

Protection du contact N.O par cellule RC

- Sortie statique type D2: NPN 24V/20mA max. avec alimentation interne ; protection contre les inversions de polarité et les courts-circuits.

### Précision globale

Meilleure que 0,5 % de pleine échelle aux conditions nominales (20°C et tension d'alimentation nominale)

### Alimentation

Standard : 110/220VAC +/- 10 % ; 50/60Hz

### Modes de régulation

Régulation ON/OFF, P, PD, PID soit pour chauffage, soit pour refroidissement, avec paramètres réglables par le clavier.

- Bande proportionnelle : 0,0 à 99,9 % de pleine échelle

- Durée d'action intégrale : 0,0 à 99,9 min.

- Durée d'action dérivée : 0,00 à 9,99 min.

- Puissance de reset (positionnement de la bande proportionnelle): 0 à 100 %

- Hystérésis (uniquement en mode ON/OFF) : 0,0 à 99,9 % de pleine échelle

- Temps de cycle : 1 à 200 sec (0 pour mode ON/OFF)

- Soft start (activation progressive de la sortie principale, à la mise en circuit de l'appareil, pour une durée préétablie) : 0 à 99,9 min.

- Reset manuel (correction de la régulation en phase de stabilité) : -199 à +199 digit (+/-19.9)

### Affichage

- Affichage supérieur à 3 digits par LED à 7 segments de teinte verte et de 14 mm de hauteur

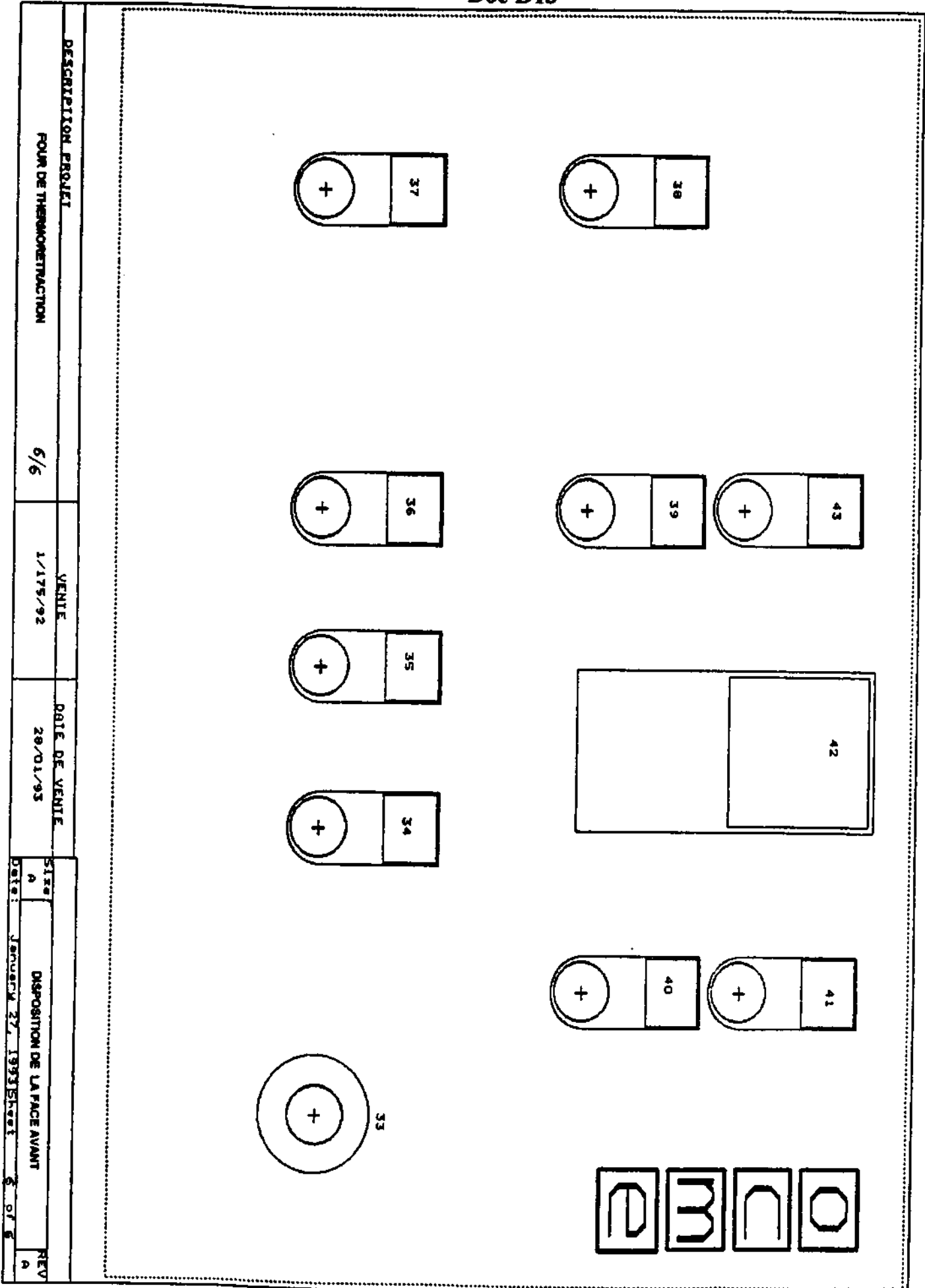
Visualisation de la mesure dans la plage -199/+999 (résolution 1 digit)

- Affichage inférieur à 3 digits par LED à 7 segments de teinte verte et de 14 mm de hauteur

Visualisation de la valeur de consigne, des alarmes, des paramètres de régulation et de configuration correspondants aux messages de l'afficheur supérieur

- 1 voyant LED vert (MAIN) indique l'activation de la sortie principale

- 3 voyants LED rouges (AL1, AL2, AL3/HB) indiquent l'activation des alarmes correspondantes.



DESCRIPTION PROJET		VENTE		DATE DE VENTE		Site		DISPOSITION DE LA FACE AVANT		REV	
FOUR DE THERMOMETRIE		6/6		1/175/92		A		Date: January 27, 1993		Sheet 5 of 6	

## DESCRIPTION DES VISUALISATIONS

### A) Affichage de la mesure

- Visualisation de la mesure sur 3 digit. La résolution est de 1/98 points dans la plage -199/+999 avec position du point décimal selon échelle sélectionnée.

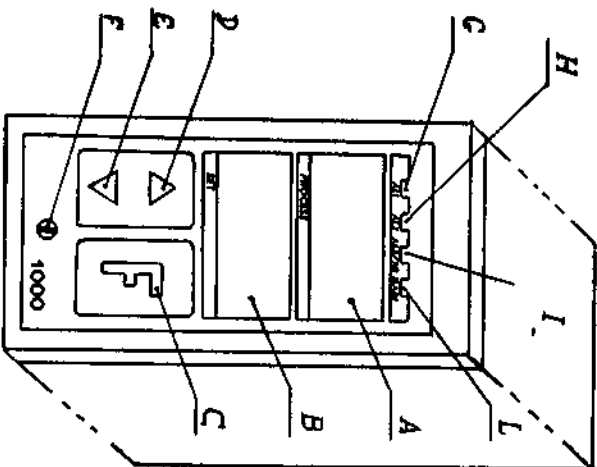
### B) Affichage des données

- Visualisation de la consigne
- Visualisation des seuils d'alarme dans la plage -199/+999. L'affichage des seuils d'alarme est accompagné du clignotement du voyant LED correspondant (AL1, AL2, AL3/HB/LBA)
- Les alarmes activées sont visualisées par allumage des voyants LED correspondants
- Visualisation des paramètres et données de configuration

### L) Voyant MAIN

- Ce voyant LED est allumé lorsque la sortie principale (à relais) est activée

- A) Affichage de la mesure
- B) Affichage des données réglées
- C) Touche "fonction"
- D) Touche "Incrémentation"
- E) Touche "Décrémentaiton"
- F) Vis d'extraction
- G) Voyant LED d'alarme 1
- H) Voyant LED d'alarme 2
- I) Voyant LED d'alarme 3/HB/LBA
- L) Voyant LED de sortie principale



## RACCORDEMENTS ELECTRIQUES

### Entrées

Les signaux d'entrée provenant de thermocouples ou de thermorésistances à 2 fils seront appliqués aux broches 1 (positif) et 3 (négatif). (Dans le cas de thermorésistances à 2 fils, court-circuiter les broches 3 et 4).  
 Pour thermorésistances à 3 fils, le fil unique sera raccordé à la broche 1 alors que la paire restante sera connectée aux broches 3 et 4.

### Sortie principale

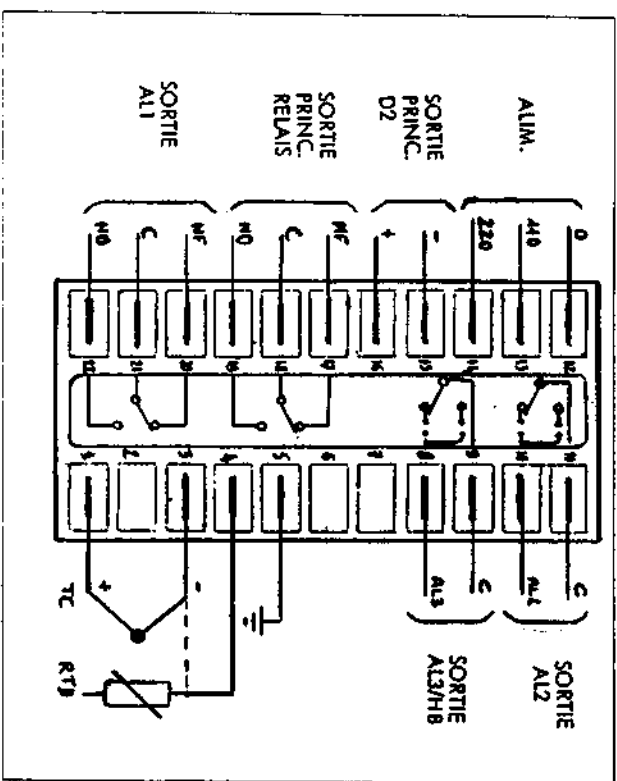
Les contacts du relais de sortie sont raccordés aux broches 19 (N.O.), 18 (COM.), et 17 (N.F.); le pouvoir de commutation est de 5A/220VAC  
 La sortie statique D2 (NPN 24V/20mA max.) est disponible aux broches 15 (négatif) et 16 (positif)

### Sorties d'alarme

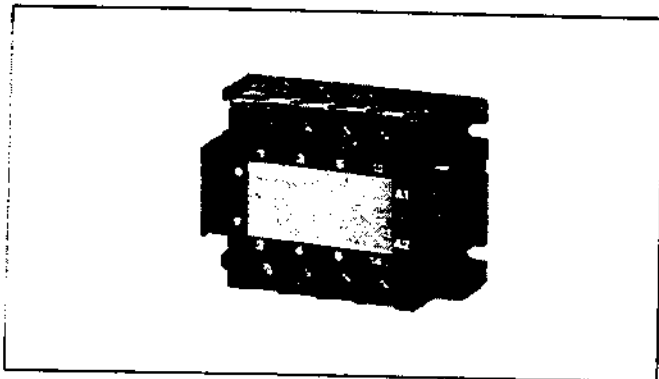
Les contacts du relais AL1 sont reliés aux broches 20-21-22 (NF-C-NO), ceux de AL2 en 10-11 (NF ou NO) et ceux de AL3/HB en 8-9 (NF-NO).  
 La modification de NO en NF pour les sorties AL2 et AL3/HB est réalisée facilement par des ponts internes.

### Alimentation

La tension d'alimentation alternative sera appliquée aux broches 12 (0V), 13 (110V) et 14 (220V).



# Relais statique Zéro de tension RZ .. .. HD, RZ .. .. HA



- relais statique triphasé
- zéro de tension
- 3 x 10 A, 25 A, 40 A ou 55 A
- tension de ligne jusqu'à 660 VCA
- tension de commande 10 - 40 VCC ou 20 - 265 VCA/CC
- protection aux surtensions (varistances)
- protection thermique
- contact auxiliaire disponible en option

## Description

Une nouvelle famille de relais statiques particulièrement adaptés à la commutation de charges telles que celles d'éléments chauffants, de moteurs et de transformateurs. Le relais est capable de commuter des tensions crête jusqu'à 660 VCA et des intensités crête jusqu'à 55 A.

ment diffusés sur un substrat céramique. Des versions CA et CC de tension de commande sont disponibles. Une LED permet de visualiser la présence d'une tension de commande. D'autres particularités concernent la protection aux surtensions par le biais de varistances ainsi que la possibilité d'installer un thermostat pour la protection thermique. Lorsqu'il est équipé d'un contact auxiliaire et relié à un relais électromécanique, on obtient une

### Techniques

Pour une meilleure fiabilité et une fréquence de fonctionnement plus élevée, 3 chips d'alternistors sont directe-

## Référence

**R Z 24 25 HD U1**

- relais statique
- type de commutation
- tension de ligne
- intensité
- tension de commande
- option 1 (protection)
- option 2 (contact auxiliaire)

fonction hybride, il n'est plus nécessaire d'utiliser un radiateur. La temporisation du contact auxiliaire permet au relais statique d'assurer la commutation on-off.

## Types de relais

Type de commutation	Tension ligne	Intensité	Tension de commande	Option 1 (protection)	Option 2 (contact auxiliaire)
RZ: zéro de tension	24: 240 VCA crête 40: 400 VCA crête 48: 480 VCA crête	10: 10 A crête 25: 25 A crête 40: 40 A crête 55: 55 A crête	HD: 10-40 VC HA: 20-265 VCA/CC	P: protégé U: non protégé	0: sans 1: 1 A / 230 VCA

## Guide de sélection

Tension ligne	Tension de commande	Intensité			
		10 A	25 A	40 A	55 A
240 VCA crête	10 - 40 VCC	RZ 2410 HD ..	RZ 2425 HD ..	RZ 2440 HD ..	RZ 2455 HD ..
	20 - 265 VCA/CC	RZ 2410 HA ..	RZ 2425 HA ..	RZ 2440 HA ..	RZ 2455 HA ..
400 VCA crête	10 - 40 VCC	RZ 4010 HD ..	RZ 4025 HD ..	RZ 4040 HD ..	RZ 4055 HD ..
	20 - 265 VCA/CC	RZ 4010 HA ..	RZ 4025 HA ..	RZ 4040 HA ..	RZ 4055 HA ..
480 VCA crête	10 - 40 VCC	RZ 4810 HD ..	RZ 4825 HD ..	RZ 4840 HD ..	RZ 4855 HD ..
	20 - 265 VCA/CC	RZ 4810 HA ..	RZ 4825 HA ..	RZ 4840 HA ..	RZ 4855 HA ..

### Options

- 1 Protection ajouter le suffixe U pour version non protégée ex: RZ 4025 HD UO.
- 2 Contact auxiliaire ajouter le suffixe 1 pour version avec contact ex: RZ 4025 HDU1.  
Exemple par un relais RZ avec varistances incorporées et contact auxiliaire: RZ 4025 HDP1.



## Caractéristiques générales

	RZ 24... ..	RZ 40... ..	RZ 48... ..
Tension de ligne	400 VCA crête	480 VCA crête	660 VCA crête
Couplage étoile			
Couplage triangle	240 VCA crête	400 VCA crête	480 VCA crête
Tension varistance	250 VCA crête	420 VCA crête	480 VCA crête
Gamme de fréquence	47 - 63 Hz	47 - 63 Hz	47 - 63 Hz

## Caractéristiques d'entrée

	RZ ... HD	RZ ... HA	RZ ... HD . 1	RZ ... HA . 1
Plage de tension de commande	10 - 40 VCC	20 - 265 VCA/CC	10 - 40 VCC	20 - 265 VCA/CC
Tension d'enclenchement	≤ 10 VCC	≤ 20 VCA/CC	≤ 10 VCC	≤ 20 VCA/CC
Tension de retombée	≥ 3 VCC	≥ 5 VCA/CC	≥ 3 VCC	≥ 5 VCA/CC
Courant d'entrée	≤ 15 mADC	≤ 20 mAAC/CC	≤ 15 mADC	≤ 20 mAAC/CC
Temps d'enclenchement				
Sortie de puissance	≤ 10 ms	≤ 10 ms	≤ 10 ms	≤ 10 ms
Contact auxiliaire	-	-	30 ms	30 ms
Temps de retombée				
Sortie de puissance	≤ 20 ms	≤ 20 ms	≤ 60 ms	≤ 60 ms
Contact auxiliaire	-	-	20 ms	20 ms

## Caractéristiques de sortie

	RZ .. 10 ..	RZ .. 25 ..	RZ .. 40 ..	RZ .. 55 ..
Intensité	≤ 10 A crête	≤ 25 A crête	≤ 40 A crête	≤ 55 A crête
Intensité minimum	≥ 100 mA	≥ 100 mA	≥ 200 mA	≥ 200 mA
Courant de fuite	≤ 10 mA	≤ 10 mA	≤ 10 mA	≤ 10 mA
Chute de tension	≤ 1,6 V crête	≤ 1,6 V crête	≤ 1,6 V crête	≤ 1,8 V crête
I <sub>t</sub> pour choix fusible (t = 10 ms)	72 A <sup>2</sup> s	312 A <sup>2</sup> s	612 A <sup>2</sup> s	1500 A <sup>2</sup> s
di/dt (critique)	≥ 50 A/μs	≥ 50 A/μs	≥ 100 A/μs	≥ 100 A/μs
dv/dt au repos (critique)	≥ 500 V/μs	≥ 500 V/μs	≥ 500 V/μs	≥ 500 V/μs
Surcharge (non répétitive)	120 Ap	250 Ap	350 Ap	550 Ap

## Caractéristiques thermiques

	RZ .. 10 ..	RZ .. 25 ..	RZ .. 40 ..	RZ .. 55 ..
Température d'emploi	-20 °C - 80 °C	-20 °C - 80 °C	-20 °C - 80 °C	-20 °C - 80 °C
Température de stockage	-40 °C - 100 °C	-40 °C - 100 °C	-40 °C - 100 °C	-40 °C - 100 °C
Température max. de jonction	≤ 125 °C	≤ 125 °C	≤ 125 °C	≤ 125 °C
Coeff. de dissipation				
3 phases	0,75 °C/W	0,5 °C/W	0,4 °C/W	0,25 °C/W
1 phase	2,25 °C/W	1,5 °C/W	1,2 °C/W	0,75 °C/W

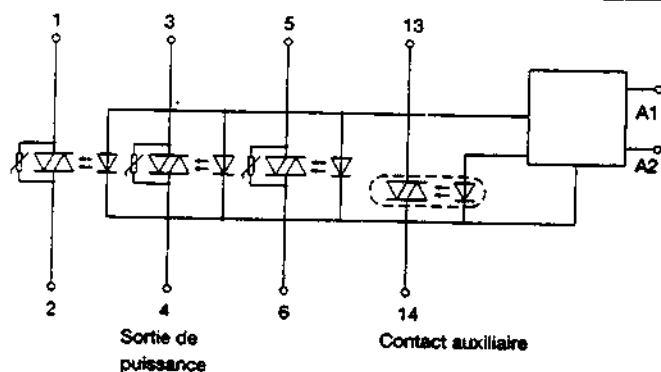
## Isolement

Tension d'isolement	
Entrée/sortie	4000 VCA crête
Entrée/contact auxiliaire	4000 VCA crête
Entrée/radiateur	4000 VCA crête
Tension d'isolement	
Sortie/radiateur	2500 VCA crête
Sortie/sortie	1500 VCA crête
Sortie/contact auxiliaire	2500 VCA crête

## Option 2 - contact auxiliaire

Plage de tension	24 - 280 VCA crête
Intensité	≤ 1 A crête
Surcharge (t = 20 ms) non répétitive	30 A
Surcharge (t = 1s)	5 A crête
Rt pour fusible	5 A <sup>2</sup> s
Courant de fuite	≤ 1 mA

## Circuit interne

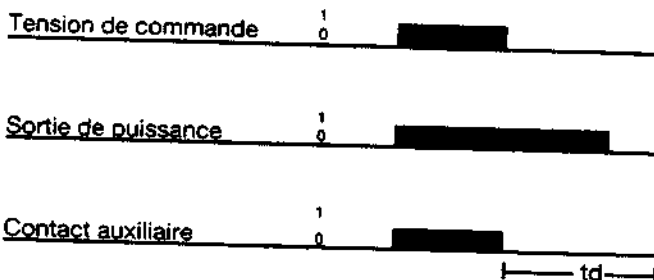


## Option 1 - protection

Des tensions transitoires sont générées lorsque des moteurs solénoïdes, valves, lumières, radiateurs ou tout équipement électrique sont mis sous-tension ou hors tension. Afin de supprimer les effets de celles-ci sur la tension alternative du relais statique RZ, des varistances d'oxyde métallique sont

insérées dans le relais. Ces varistances assurent une impédance de faible niveau lorsque la tension est excessive. Les relais statiques Electromatic sont également disponibles sans varistances si on ne désire pas cette protection aux transitoires (ajouter suffixe U = non protégé).

## Temporisation



## Fonction

Quand la tension de commande est appliquée, la sortie de puissance est commutée, alimentant la charge à pleine tension.

sance nulle, le courant étant supporté par le RZ.

Après quelques millisecondes, le contact auxiliaire se ferme permettant la fermeture du contacteur de court-circuit. Celui-ci travaille à puis-

A la disparition de la tension de commande, le contact auxiliaire s'ouvre d'abord faisant retomber le contacteur de court-circuit puis les éléments de puissance du RZ mettent la charge hors tension dans un temps d'environ 40 ms.

## Surcharge

Produits	Surcharge 1 sec.	Surch. 5 sec.	A crête
RZ .. 10 ...	18	15	
RZ .. 25 ...	37	32	
RZ .. 40 ...	60	50	
RZ .. 55 ...	85	70	

## Radiateurs

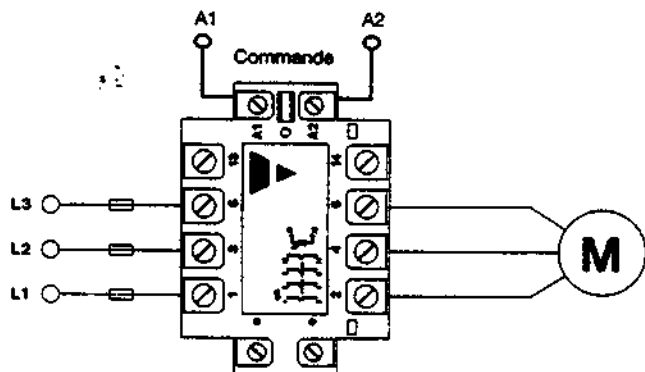
H x L x l (mm)	Rth (°C/W)
RHS 01 = 15 x 79 x 100	2.5
RHS 02 = 15 x 100 x 100	2.0
RHS 03 = 25 x 97 x 100	1.5
RHS 04 = 37 x 120 x 100	0.9
RHS 05 = 40 x 160 x 150	0.5
RHS 06 = 40 x 200 x 150	0.4



## Application

### Commutation de charge moteur

#### Commutation directe



#### Guide de sélection

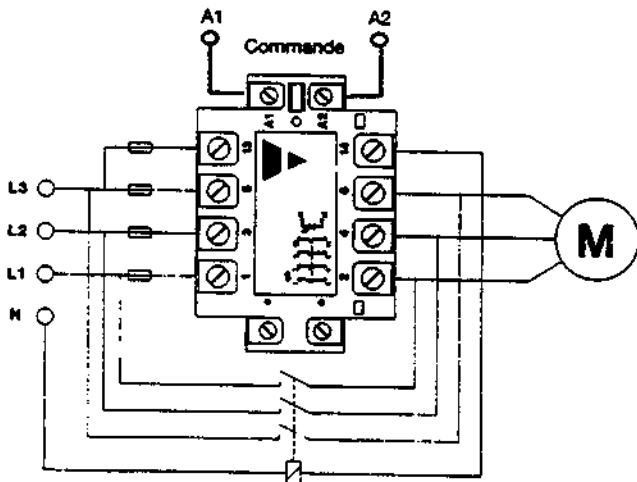
Moteur 380 V	
Taille moteur	
kW	A crête
0,25	0,8
0,37	1,1
0,55	1,5
0,75	1,9
1,1	2,6
1,5	3,5
2,2	4,7
3,0	6,2
4,0	8,1
5,5	10,7
7,5	15,0

Type de relais  
10 A 25 A 40 A 55 A



Le moteur démarre avec un shunt réalisé par un relais électromécanique (pas de radiateur nécessaire)

#### Commutation directe



#### Guide de sélection

Moteur 380/400 V	
Taille moteur	
kW	A crête
3,0	4,0
5,5	6,2
7,5	8,7
15	16,2

Type de relais  
10 A 25 A 40 A 55 A



## Accessoires

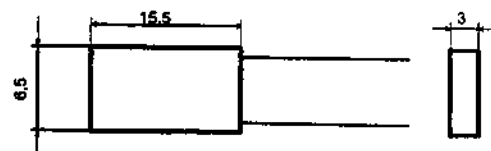
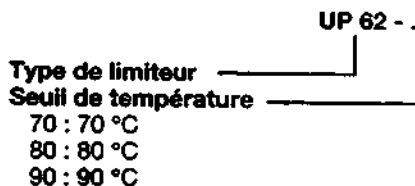
### Limiteur de température

Une sonde limiteur de température est disponible comme accessoire. C'est un thermostat spécialement conçu pour les surélevations de température des petits systèmes.

Le temps de réponse est excellent du fait de sa miniaturisation. Il devient un thermostat à action de coupure immédiate du fait qu'il est placé juste entre le relais et le radiateur.

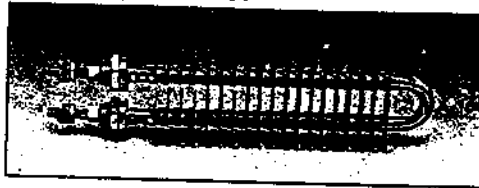
Lorsqu'il est connecté en série sur la commande le limiteur de température coupe le relais dès que la température limite est atteinte. Le relais sera réactivé lorsque la température repassera sous la limite de coupure.

D'autre part, le limiteur de température peut être connecté aux 2 cosses libres lorsqu'un appareil externe est utilisé.

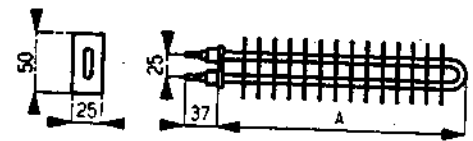


## RESISTANCES A AILETTES INOX 25 x 50 Type 6004

Ces résistances sont destinées à réaliser du chauffage d'enveloppes ou de courants gazeux en convection naturelle ou forcée. Leur technologie permet de concevoir des batteries compactes supportant les hautes températures ou les ambiances légèrement corrosives. Les modèles chargés à 4 W/cm<sup>2</sup> nécessitent une ventilation forcée à 2 m/s mini dans de l'air à 200°C maxi. et ceux chargés à 5 W/cm<sup>2</sup> nécessitent 3 m/s mini dans les mêmes conditions. Les modèles chargés à 2.7 W/cm<sup>2</sup> peuvent fonctionner en convection naturelle, horizontalement dans une ambiance à 200°C maxi.

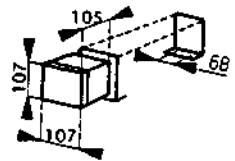


Tube Z6 CNT 18/10 - Ailettes Z8 C17 - Fixation par bouchons M 14 x 150 + joints. Raccordement par bornes filetées M 6. En convection forcée, éviter de placer les connexions en partie haute des batteries.



**Accessoires :**

- Boîtier IP 555 en polyamide 66 avec PE de 16 REF. 6004-99 • Température maxi d'utilisation : 120°C - (masse 0.4 kg).
- Jeu de 2 supports complets en acier protégé pour utilisation horizontale en radiateur. REF. 6004-81 • (masse 0.22 kg).



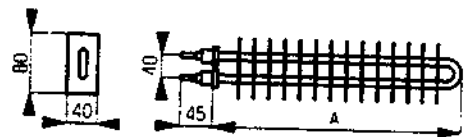
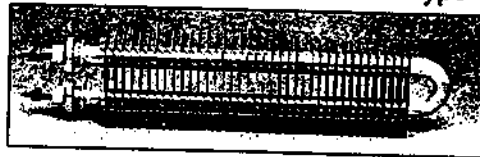
REF.	Puiss. +5 -10%	Tension mono	A (mm)	C/S (W/cm <sup>2</sup> )	Masse (kg)
6004-01	250 W	127 V	170	4	0.225
6004-00	250 W	230 V	170	4	0.225
6004-11	500 W	127 V	320	4	0.400
6004-10	500 W	230 V	320	4	0.400
6004-13	500 W	230 V	395	2.7	0.500
6004-90	500 W	230 V	226	5	0.290
6004-12	500 W	400 V	320	4	0.400
6004-73	670 W	230 V	470	2.7	0.560

REF.	Puiss. +5 -10%	Tension mono	A (mm)	C/S (W/cm <sup>2</sup> )	Masse (kg)
6004-20	750 W	230 V	420	4	0.510
6004-91	750 W	230 V	326	5	0.405
6004-30	1000 W	230 V	520	4	0.610
6004-33	1000 W	230 V	760	2.7	0.850
6004-92	1000 W	230 V	426	5	0.515
6004-32	1000 W	400 V	520	4	0.610
6004-40	1500 W	230 V	770	4	0.900

REF.	Puiss. +5 -10%	Tension mono	A (mm)	C/S (W/cm <sup>2</sup> )	Masse (kg)
6004-43	1500 W	230 V	1045	2.7	1.300
6004-42	1500 W	400 V	770	4	0.900
6004-50	2000 W	230 V	1020	4	1.200
6004-93	2000 W	230 V	816	5	0.950
6004-52	2000 W	400 V	1020	4	1.200
6004-60	3000 W	230 V	1520	4	1.900
6004-62	3000 W	400 V	1520	4	1.900

## RESISTANCES A AILETTES ACIER PROTEGE 40 X 80 Type 6013

Même utilisation que les résistances 6004 pour des puissances supérieures. L'acier protégé est adapté au chauffage d'air basse pression à 80°C et 2 m/s. La charge de 4.5 W/cm<sup>2</sup> permet également un fonctionnement horizontal en convection naturelle dans une ambiance à 10°C maxi.

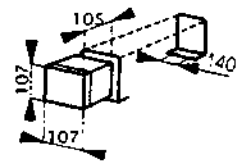


Tube et ailettes en acier peint.  
Fixation par bouchons en acier peint M 20 x 150.  
Raccordement par bornes filetées M 6

REF.	Puiss. +5 -10%	Tension mono	A (mm)	C/S (W/cm <sup>2</sup> )	Masse (kg)
6013-00	1250 W	230 V	320	4.5	1.15
6013-20	2000 W	230 V	470	4.5	1.65
6013-30	2500 W	230 V	620	4.5	2.40
6013-50	4000 W	230 V	920	4.5	3.20
6013-90	6000 W	230 V	1270	4.5	4.70

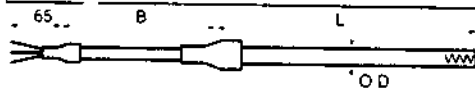
**Accessoires :**

- Boîtier IP 555 en polyamide 66 avec PE de 16 REF. 6013-99 • Température maxi d'utilisation : 120°C - (masse 0.4 kg).
- Jeu de 2 supports complets en acier protégé pour utilisation horizontale en radiateur. REF. 6002-81 • (masse 0.55 kg).



## SONDES PLATINE SORTIE CABLE TEFLON® Type 31035

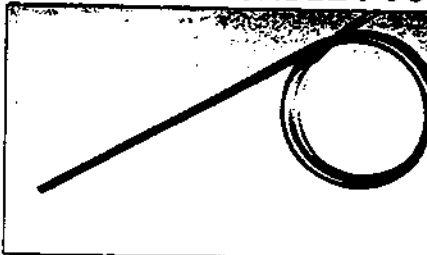
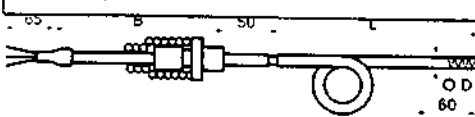
Élément sensible PT 100 ohms/°C classe B sous tube inox avec extrémité étanche et sortie 3 fils isolés par câble téflon (200°C maxi à la connexion).



REF.	Ø D (mm)	Temp. maxi	L (mm)	B (mm)	Masse (kg)
31035-01	3.5	200°C	30	5000	0.03
31035-02	3.5	200°C	150	5000	0.15
31035-03	3.5	200°C	300	5000	0.28

## SONDES PLATINE DEFORMABLES SORTIE CABLE PVC Type 31048

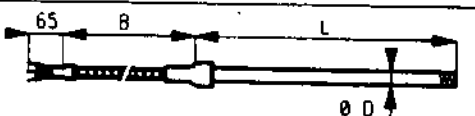
Élément sensible déformable PT 100 ohms/°C classe B sous tube inox avec extrémité étanche et sortie 3 fils isolés par câble PVC (105°C maxi à la connexion).



REF.	Ø D (mm)	Temp. maxi	L (mm)	B (mm)	Masse (kg)
31048-01	4.5	450°C	150	5000	0.13
31048-02	4.5	450°C	250	5000	0.17
31048-03	4.5	450°C	350	5000	0.27
31048-04	4.5	450°C	500	5000	0.34
31048-05	4.5	450°C	1000	5000	0.61

## SONDES PLATINE SORTIE CABLE HAUTE TEMPERATURE Type 31032

Élément sensible PT 100 ohms/°C classe B sous tube inox avec extrémité étanche et sorties 3 fils par câble haute température sous tresse métallique (300°C maxi) avec ressort de protection de la jonction.

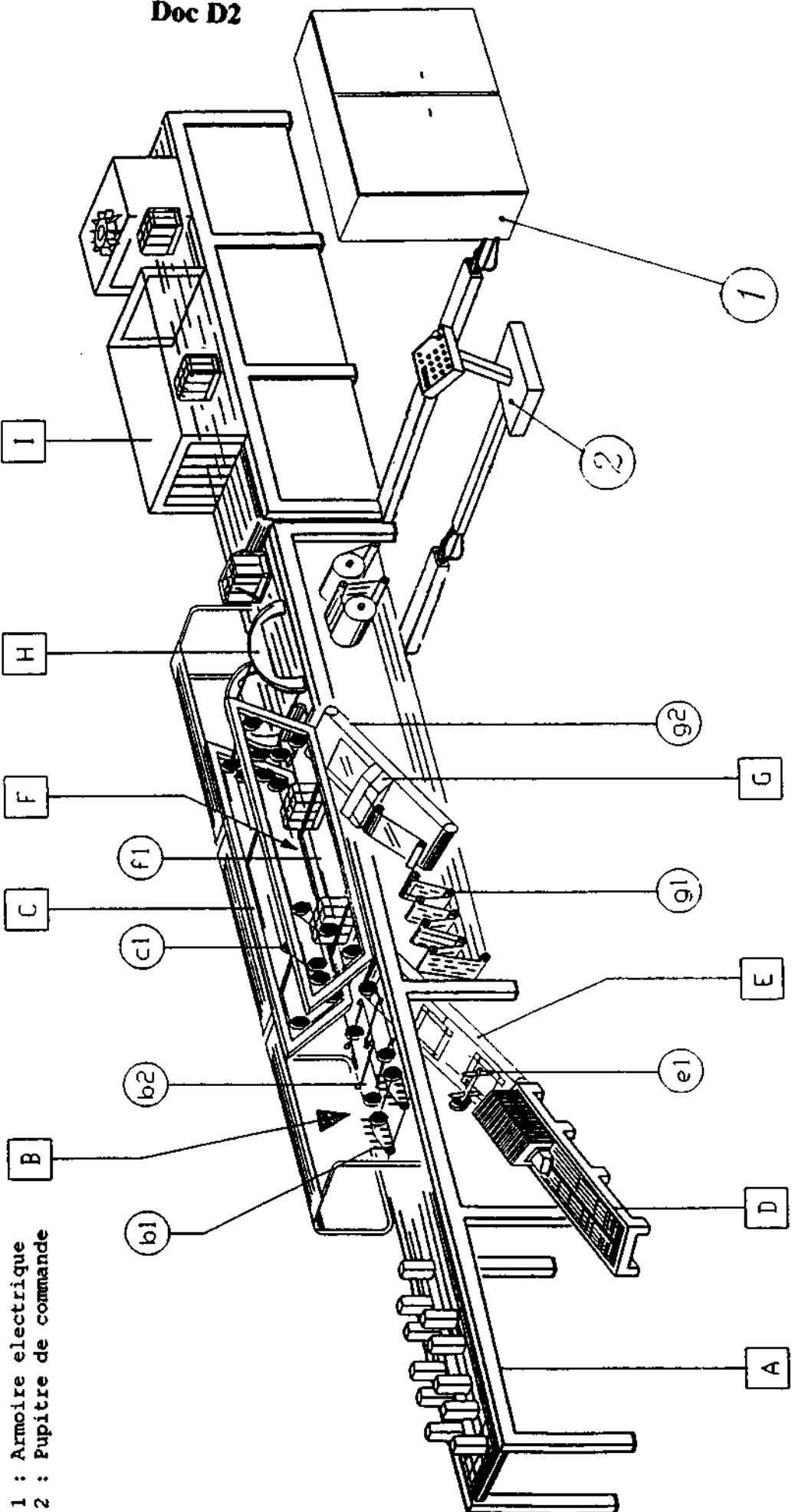


REF.	Ø D (mm)	Temp. maxi	L (mm)	B (mm)	Masse (kg)
31032-03	4.5	450°C	100	2500	0.09
31032-01	4.5	450°C	200	2500	0.15
31032-04	4.5	450°C	300	2500	0.26
31032-05	6	450°C	150	2500	0.10
31032-02	6	450°C	250	2500	0.18
31032-06	6	450°C	300	2500	0.20
31032-07	6	300°C	550	2500	0.35

Fardeleuse : Figure 1

Doc D2

- A : Bande d'accumulation
- B : Echelons de selection
- C : Pousseur central
- D : Mgasin de plateaux en carton
- E : Convoiyage à barres (plateaux)
- F : Convoiyage à barres (zone de collage)
- G : Dérouleur de film - Coupe film
- H : Barre enroule-film
- I : Four de thermo-rétraction



- 1 : Armoire électrique
- 2 : Pupitre de commande

Tournez la page S.V.P.

## Doc D3

### Description technique de la fardeleuse OCME type TH 50/V

<b>Production</b>	60 fardeaux / mn	soit	3600 pièces / h	(quel que soit le fardeau)
<b>Fardeaux</b>	pour les bouteilles de 1,5 l	pack : 3 x 2	pack : 4 x 3	
<b>Réipients (bouteilles)</b>	contenu	Gazeux	type coca-cola	
	Matériaux	Plastique	type PET	
	type	Bouteilles	1,5 l ou 2 l	
	diamètre	95 mm	(bouteilles de 1,5 l)	
<b>Alimentation</b>	électrique	380 V / 3 phases	50 Hz	
	pneumatique	6 kg/cm <sup>2</sup>		
<b>Consommation</b>	air	500 l/mn		
<b>Puissance électrique absorbée</b>	sans le four :	25 kW	armoire électrique repère (1)	
	four seul :	75 kW	(armoire électrique indépendante)	
	TOTAL :	100 kW		

**NB :** Pour cette étude on s'occupe exclusivement de l'emballage de bouteilles de type PET 1,5 l en fardeau de 3 x 2 = 6 bouteilles. La production sur le site est alors d'environ 1300 bouteilles/h.

### 1.3 Système électrique (Figs. 4 et 5)

#### Régulateur

Le régulateur "tout ou rien" est pourvu de circuits retardateurs afin d'établir les intervalles requis avant que le compresseur ne charge après la mise en route (retard de charge) et avant que le compresseur ne s'arrête après une marche à vide ininterrompue (arrêt retardé du compresseur).

Le régulateur adapte le fonctionnement, c.-à-d., la charge, la décharge, l'arrêt et le redémarrage selon la consommation d'air et protège le compresseur et le moteur contre des surcharges. Si le courant est débranché ou après une panne de courant, le régulateur décharge automatiquement le compresseur.

Le régulateur comprend un relais de blocage (K1) qui empêche le redémarrage automatique lors de l'arrêt du compresseur par un interrupteur d'arrêt. Le schéma électrique est collé à l'intérieur de l'armoire du régulateur.

#### Arrêt retardé du compresseur

Le relais temporisateur pour arrêt retardé du compresseur (K2) limite la fréquence des démarrages automatiques du compresseur en arrêtant le compresseur seulement après une marche à vide ininterrompue d'environ 5 minutes.

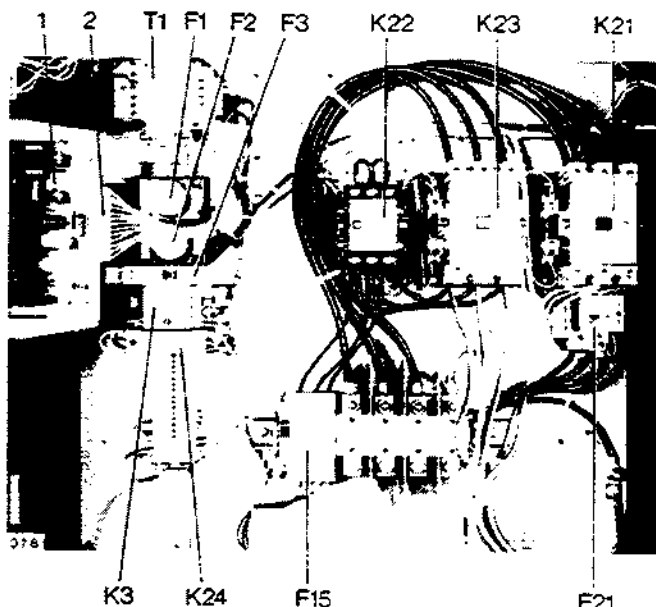
Si la pression du réseau tombe à la pression de charge pendant ce délai de marche à vide, le compresseur sera remis en charge sans mise à l'arrêt.

#### Thermostat d'arrêt du compresseur (TSHH11)

Le thermostat prévient les dommages résultant d'une température d'air de sortie trop élevée. Le capteur du thermostat est monté sur le côté refoulement de l'élément compresseur.

#### Relais de surcharge du moteur d'entraînement (F21) et interrupteur de circuit du moteur du ventilateur (F15)

Le relais et l'interrupteur de circuit préviennent les dommages résultant d'un courant trop élevé respectivement du moteur d'entraînement et du moteur du ventilateur.



- F1/2. Fusibles
- F3. Interrupteur de circuit
- F15. Interrupteur de circuit, moteur du ventilateur
- F21. Relais de surcharge, moteur d'entraînement
- K3. Relais auxiliaire
- K21. Contacteur de ligne
- K22. Contacteur étoile
- K23. Contacteur triangle
- K24. Relais temporisateur, étoile/triangle (10 secondes)
- T1. Transformateur
- 1. Régulateur
- 2. Réglette terminale du régulateur

Fig. 4. Armoire du régulateur des compresseurs 50 Hz avec démarreur étoile-triangle (exemple typique)

#### Relais de surcharge du moteur d'entraînement (F21) et fusible

Type de compresseur	Tension (V)	Hz	Relais de surcharge (A)	Fusible (A)
GA37	220	50	78	125
GA37	380	50	45	100
GA37	415	50	42	100
GA37	500	50	34	80

#### Interrupteur de circuit du moteur du ventilateur (F15)

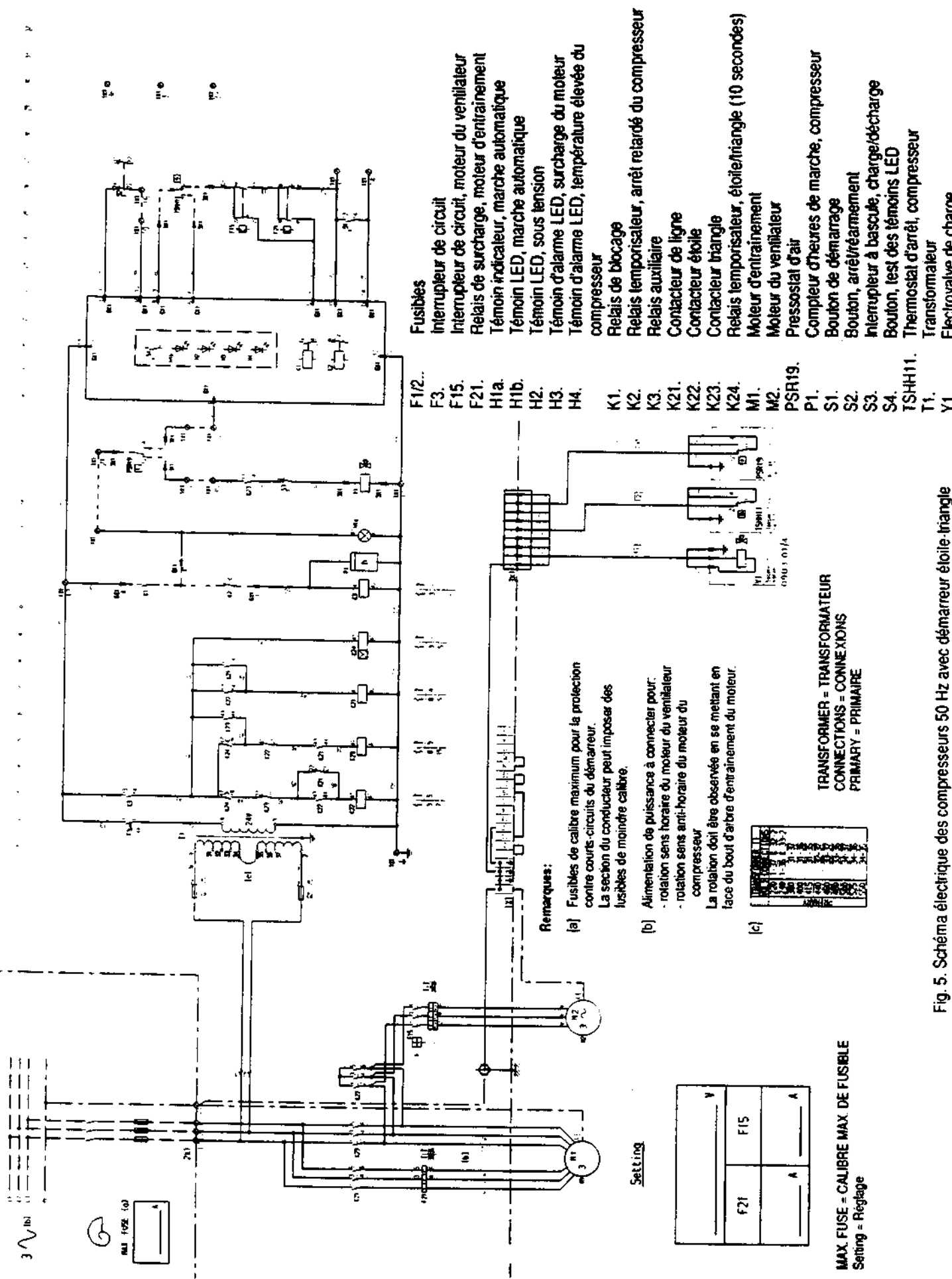
Type de compresseur	Tension (V)	Hz	Interrupteur de circuit (A)
GA30/37	220	50	4
GA30/37	380	50	2,5
GA30/37	415	50	2,6
GA30/37	500	50	2,8

#### Section des câbles électriques

Type de compresseur	Tension (V)	Hz	Courant de ligne (A)	Section des câbles mm <sup>2</sup>
GA37	3 x 220	50	138	70
GA37	3 x 380-415	50	80	35
GA37	3 x 500	50	61	25

#### Remarques:

- Si aucune donnée ne correspond aux exigences de la législation locale, appliquer la plus stricte des deux.
- Le courant de ligne comprend à la fois le moteur d'entraînement et celui du ventilateur.
- La longueur de câble maximum est de 25 m; la température ambiante max. est de 40°C, câbles non encastrés ou dans un rail, fils conducteurs en cuivre.

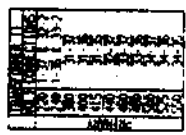


**Fusibles**

- F12.. Interrupteur de circuit
- F3. Interrupteur de surcharge, moteur du ventilateur
- F15. Relais de surcharge, marche automatique
- F21. Témoins indicateurs, marche automatique
- H1a. Témoins LED, sous tension
- H1b. Témoins LED, sous tension
- H2. Témoins d'alarme LED, surcharge du moteur
- H3. Témoins d'alarme LED, température élevée du compresseur
- H4. Relais de blocage
- K1. Relais temporisateur, arrêt retardé du compresseur
- K2. Relais temporisateur
- K3. Relais auxiliaire
- K21. Contacteur de ligne
- K22. Contacteur étoile
- K23. Contacteur étoile
- K24. Relais temporisateur, étoile/triangle (10 secondes)
- M1. Moteur d'entraînement
- M2. Moteur du ventilateur
- PSR19. Pressostat d'air
- P1. Compteur d'heures de marche, compresseur
- S1. Bouton de démarrage
- S2. Bouton, arrêt/réarmement
- S3. Interrupteur à bascule, charge/décharge
- S4. Bouton, test des témoins LED
- TSHH11. Thermostat d'arrêt, compresseur
- T1. Transformateur
- Y1. Electrovalve de charge

**Remarques :**

- (a) Fusibles de calibre maximum pour la protection contre courts-circuits du démarreur. La section du conducteur peut imposer des fusibles de moindre calibre.
- (b) Alimentation de puissance à connecter pour :
  - rotation sens horaire du moteur du ventilateur
  - rotation sens anti-horaire du moteur du compresseur
 La rotation doit être observée en se mettant en face du bout d'arbre d'entraînement du moteur.



TRANSFORMER = TRANSFORMATEUR  
 CONNECTIONS = CONNEXIONS  
 PRIMARY = PRIMAIRE

	V	A
F21	F15	A
	A	A

**MAX. FUSE = CALIBRE MAX. DE FUSIBLE**  
 Setting = Réglage

Fig. 5. Schéma électrique des compresseurs 50 Hz avec démarreur étoile-triangle

## 1.4 Tableau de contrôle et d'indication

## Doc C10

Gp: L'aiguille blanche indique la pression de service.

2: Symbole pictographique: la pression.

Gt/TSHH11: Indicateur/thermostat. L'aiguille blanche indique la température de l'air refoulé à la sortie de l'élément compresseur. L'aiguille rouge indique la température de mise à l'arrêt à laquelle le régulateur arrête le compresseur.

16: Symbole pictographique: température de sortie de l'élément compresseur.

H1a/S1: Bouton-poussoir (S1) pour démarrer le compresseur. Le témoin indicateur (H1a), incorporé dans le bouton, s'allume si le bouton est pressé, indiquant que le régulateur fonctionne en marche automatique. Reste allumé pendant la marche.

3: Symbole pictographique: démarrage du compresseur.

H1b: Témoin LED 1) qui s'allume quand le bouton démarrage (S1) est pressé indiquant que le régulateur fonctionne en marche automatique. Reste allumé pendant la marche.

9: Symbole pictographique: fonctionnement automatique.

H2: Témoin LED 1) indiquant que l'équipement de démarrage et de contrôle est sous tension.

13: Symbole pictographique: sous tension.

H3: Témoin LED 1), s'allume si le courant du moteur d'entraînement ou moteur de ventilateur dépasse le maximum autorisé (surcharge du moteur). Le régulateur arrête le compresseur.

11: Symbole pictographique: surcharge du moteur.

H4: Témoin LED 1), s'allume si l'air refoulé à la sortie de l'élément compresseur atteint une température trop élevée. Le régulateur arrête le compresseur.

10: Symbole pictographique: température trop élevée à la sortie de l'élément compresseur.

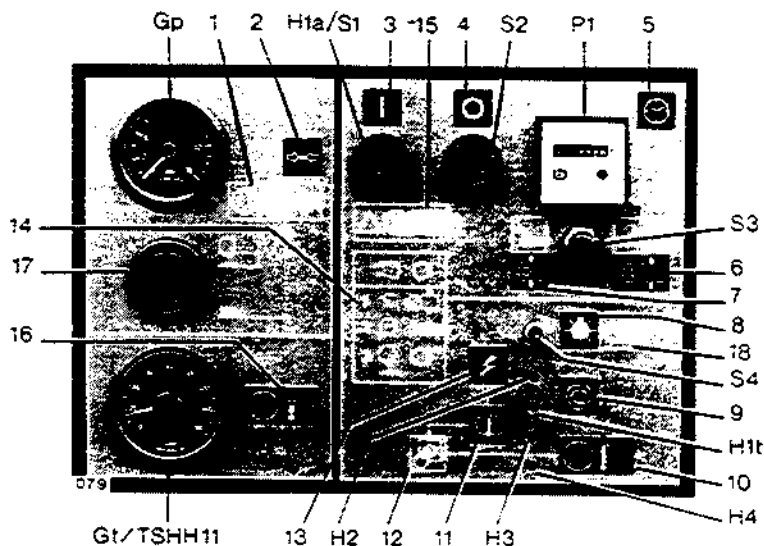
P1: Compteur d'heures indiquant le temps total de marche du compresseur.

5: Symbole pictographique: compteur d'heures.

S2: Bouton-poussoir pour arrêter le compresseur ou rétablir le circuit de blocage. En cas d'arrêt par incident, réarmer uniquement après élimination de la cause de l'arrêt.

4: Symbole pictographique: arrêt du compresseur.

S3: Interrupteur à bascule de sélection manuelle pour le fonctionnement en charge ou en décharge.



6: Symbole pictographique: fonctionnement en décharge.

7: Symbole pictographique: fonctionnement en charge.

S4: Bouton-poussoir pour tester les témoins LED 1) (H1b, H3 et H4).

8: Symbole pictographique: test témoins LED 1).

17: Bouton-poussoir. En pressant ce bouton, l'indicateur (Gp) indique la pression en amont de l'élément séparateur d'huile; si non pressé, l'indicateur (Gp) indique la pression en aval de l'élément séparateur.

1) LED = Light Emitting Diode (diode lumineuse)

### Autres symboles pictographiques

1. Presser le bouton pour la lecture de la pression en amont de l'élément séparateur d'huile sur l'indicateur (Gp) (si non pressé, l'indicateur (Gp) indique la pression en aval de l'élément séparateur).

12. En cas d'arrêt par incident du groupe, le circuit de blocage peut être réarmé en pressant le bouton d'arrêt (S2) après élimination de la cause du défaut.

14. Décharger le compresseur et attendre au moins 30 secondes avant la mise à l'arrêt du compresseur.

15. Lire le manuel d'instructions avant la mise en marche du compresseur.

18. Commuter l'interrupteur vers le haut pour le test des témoins LED (H1b, H3 et H4).

Fig. 6. Tableau de contrôle et d'indication

## 2 Récapitulatif des caractéristiques principales

### CARACTERISTIQUES DU COMPRESSEUR ATLAS COPCO GA 37 - 7,5 PACK :

- Alimentation électrique : 3 x 380 Volts
- Pression d'utilisation : 7,5 bars
- Débit d'air libre : 374 m<sup>3</sup>/heure 104 l/s
- Puissance nominale du moteur principal : 37 kW ( 50 CV )
- Vitesse de l'arbre d'entraînement : 1470 tr/mn
- Moteur de ventilateur : SIEMENS : 1PP5090-4
- Puissance totale consommée : 41,7 kW
- Dimensions standards en mm : 1680 x 850 x 1550 ( L x l x H )
- Poids : 965 kg