

DOSSIER B

DISTRIBUTION ELECTRIQUE DE L'USINE

(documents partiels)

Doc B1 à B5

Cellule protection transformateur 1

Cellule arrivée

Cellule protection transformateur 2

Transformateur N°1

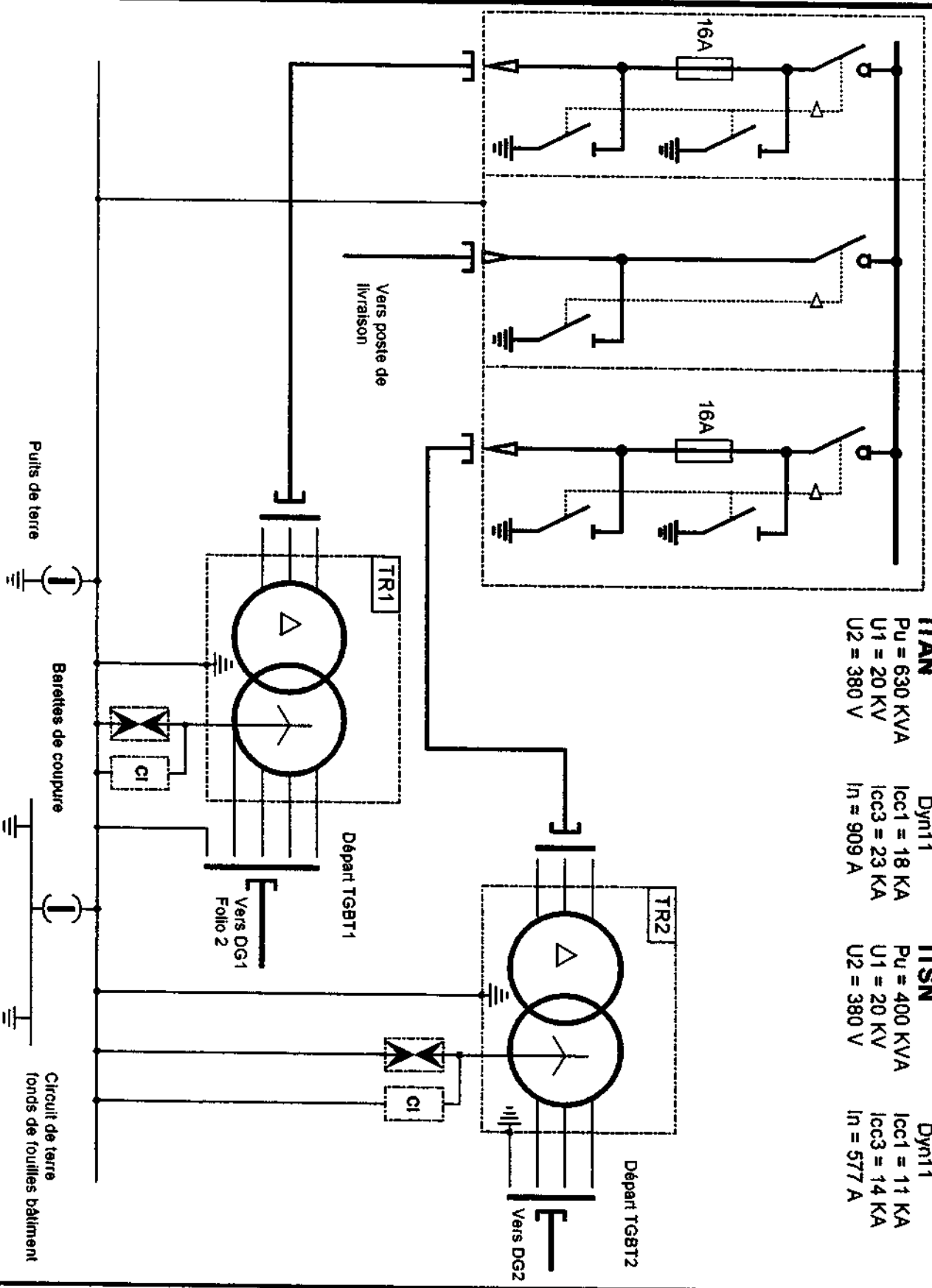
Transformateur N°2

ITAN
 Pu = 630 KVA
 U1 = 20 KV
 U2 = 380 V

Dyn11
 Icc1 = 18 KA
 Icc3 = 23 KA
 In = 909 A

ITSN
 Pu = 400 KVA
 U1 = 20 KV
 U2 = 380 V

Dyn11
 Icc1 = 11 KA
 Icc3 = 14 KA
 In = 577 A



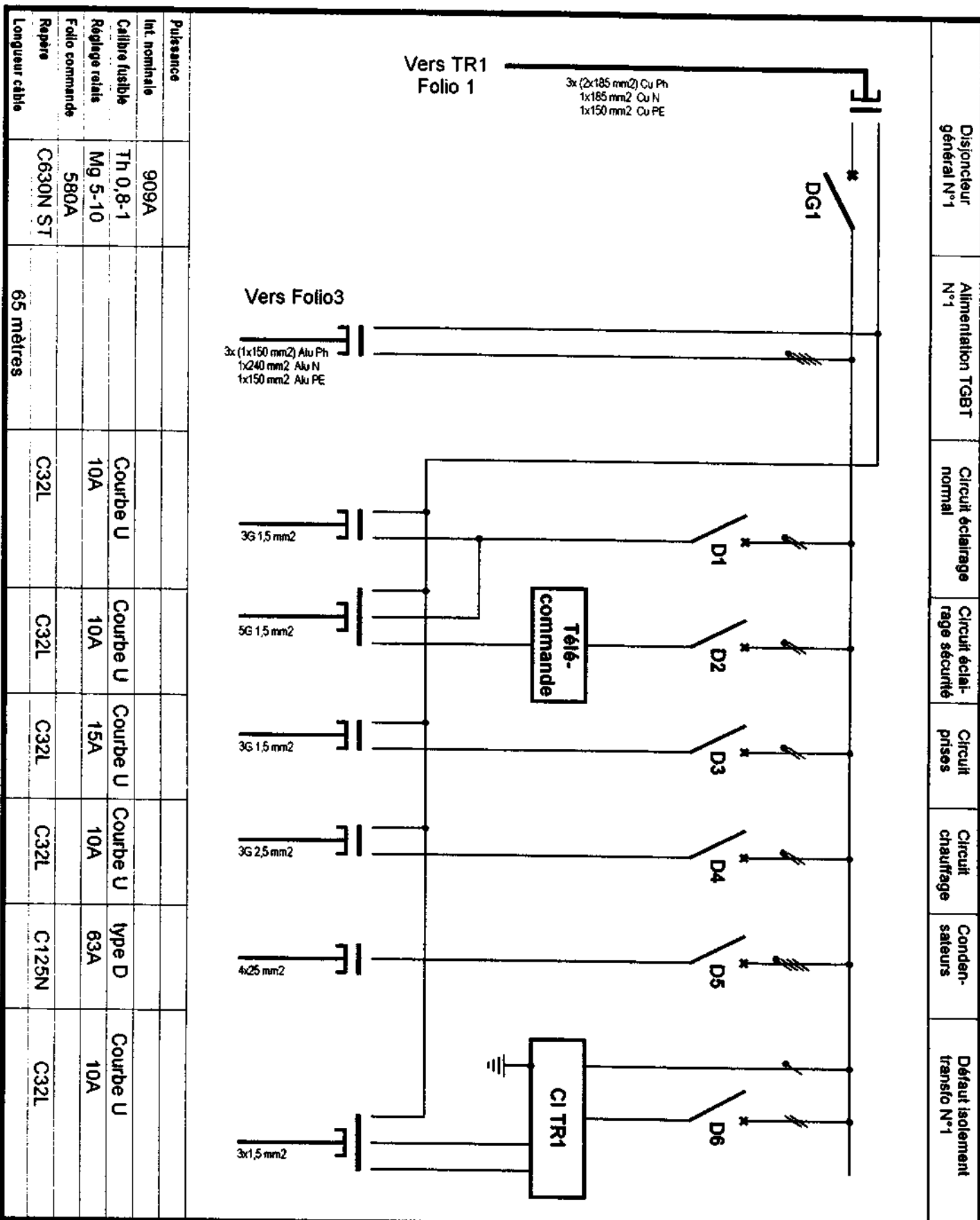
AFFAIRE _____

POSTE MT/BT Schéma

RESPONSABLE _____
 DESSIN _____ DATE _____
 PLAN N° _____
 INDICES

--	--	--	--

FOLIO
1



AFFAIRE

POSTE MT/BT Schéma

RESPONSABLE

DESSIN DATE

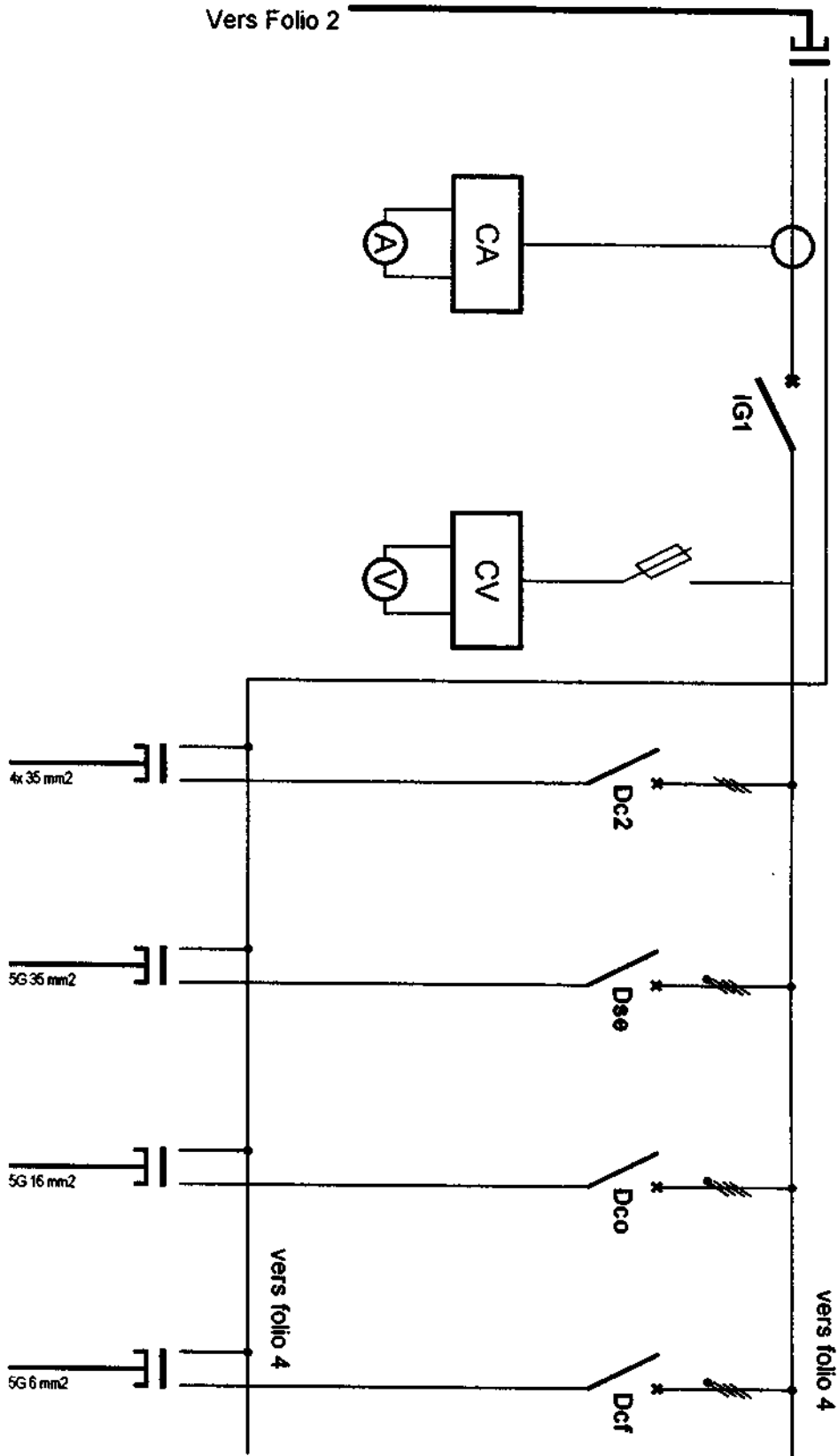
PLAN N°

INDICES

FOLIO

2

Contrôle d'intensité	Interrupteur général	Contrôle de tension	Compresseur stationnaire 2	Station d'eau	Carbovapor CO2	Chambres froides
----------------------	----------------------	---------------------	----------------------------	---------------	----------------	------------------



Puissance						
Int. nominale	630 A	10 A				
Calibre fusible		2 A GI				
Réglage relais			125 A	160 A	Courbe U	Courbe U
Folio commande					63 A	20 A
Repre						
Longueur câble		IN 630	ST1	C125 N	C160 N	C63 LH
				50 mètres		C32 LH

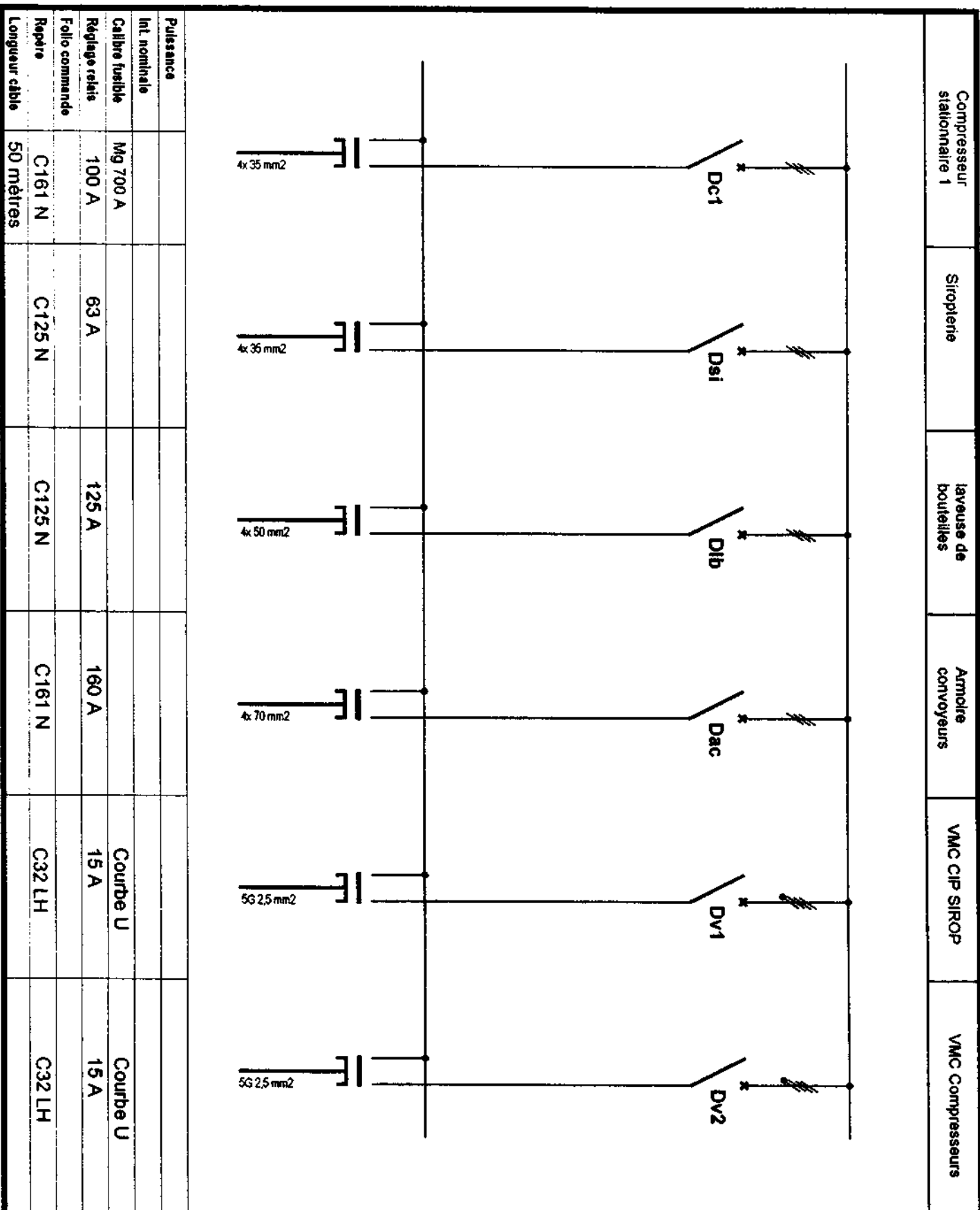
AFFAIRE _____

POSTE TGBT1 Schéma

RESPONSABLE _____
 DESSIN _____ DATE _____
 PLAN N° _____
 INDICES

--	--	--	--	--

FOLIO
3



AFFAIRE

POSTE TGBT1 Schéma

RESPONSABLE

DESSIN

DATE

PLAN N°

INDICES

--	--	--	--	--

FOLIO

4

Général
éclairage et PC

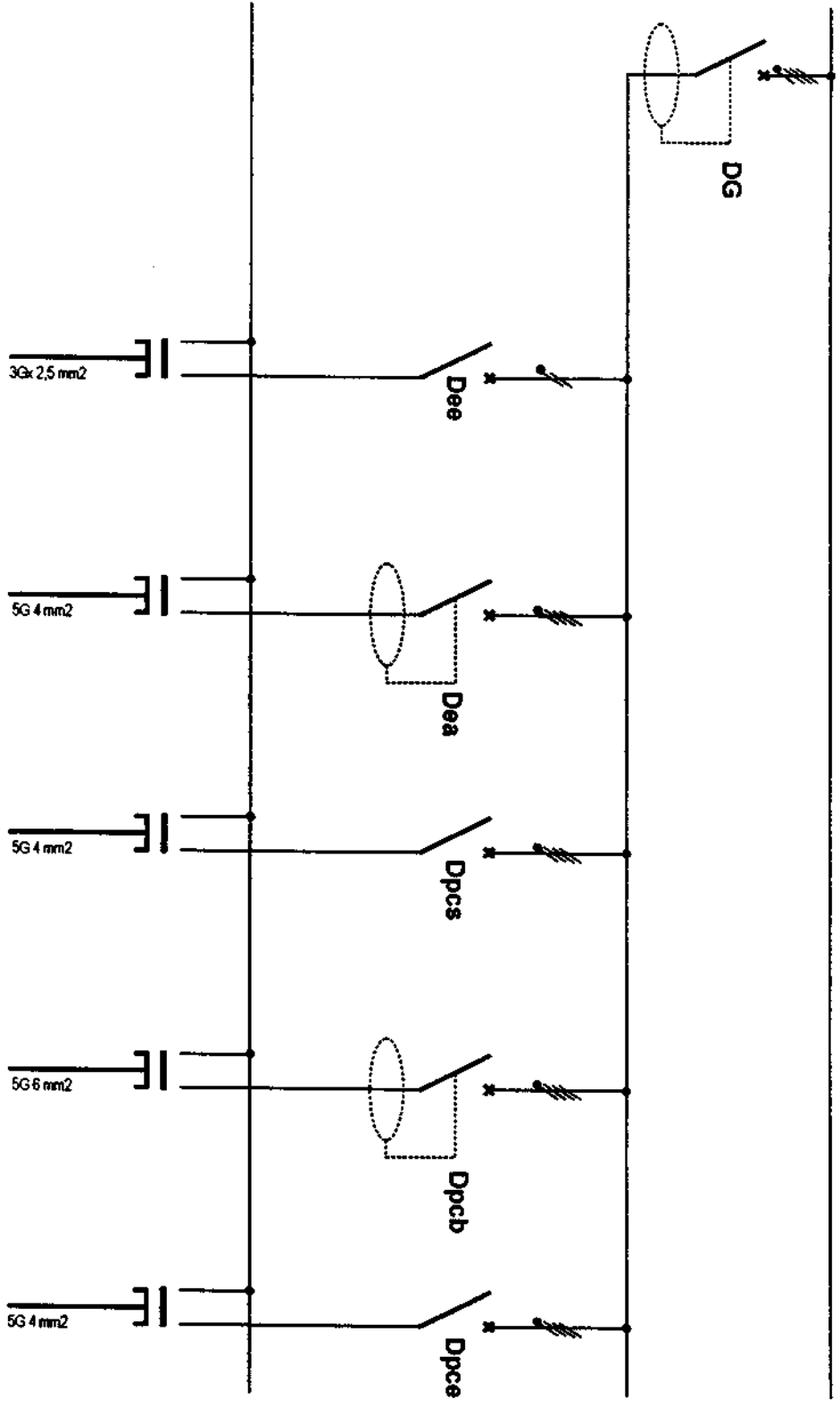
Eclairage
enseigne

Eclairage
annexe

PC standard

PC Bureaux

PC Extérieur
360 V



Puissance				
Int. nominale				
Calibre fusible				
Réglage relais	125 A	Courbe D	20 A	Courbe U
Folio commande	300 mA	15 A	300 mA	32 A
Repece	C125 N+Vigi	C32 N	C32 H+Vigi	C32 N+Vigi
Longueur câble				C32 H

AFFAIRE _____

POSTE TGBT1 Schéma

RESPONSABLE _____
 DESSIN _____ DATE _____
 PLAN N° _____
 INDICES

--	--	--	--	--

FOLIO
5