

COEFFICIENT DE PUISSANCE DE L'AEROGENERATEUR



Figure 1 : Modélisation du multiplicateur épicycloïdal

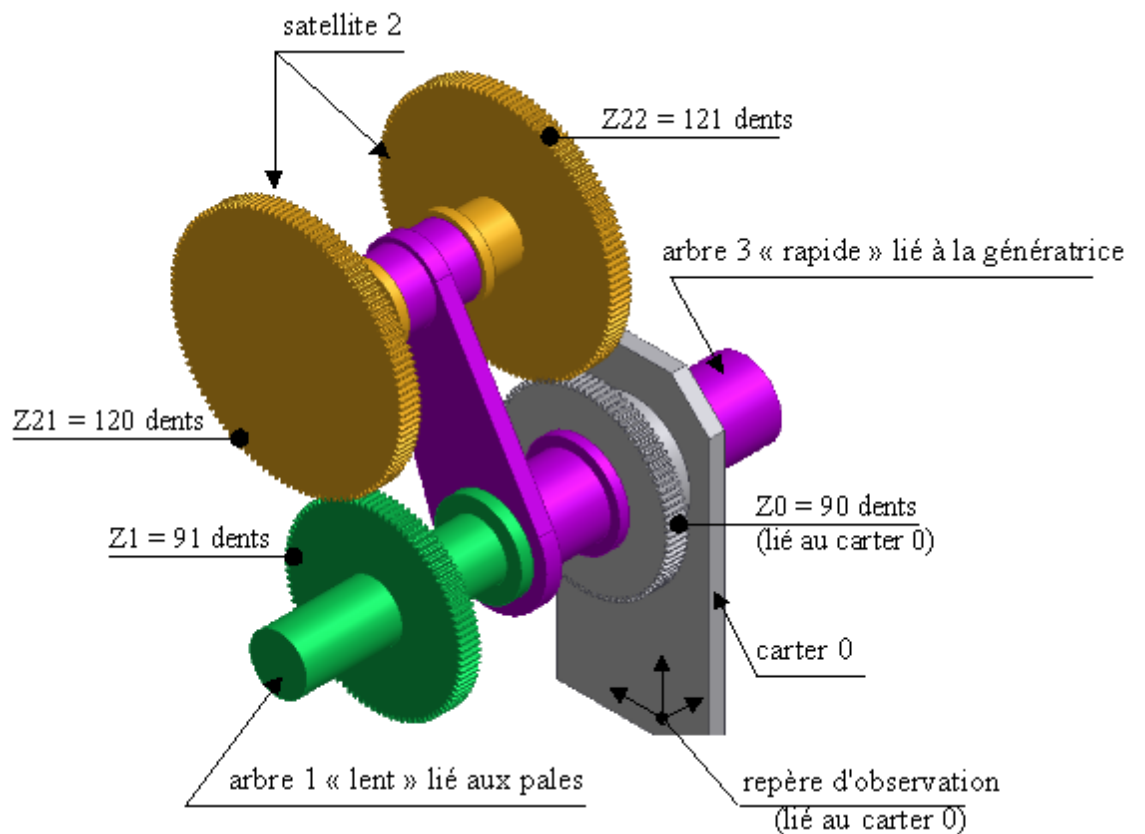


Figure 2 : Modélisation du multiplicateur à axes fixes

