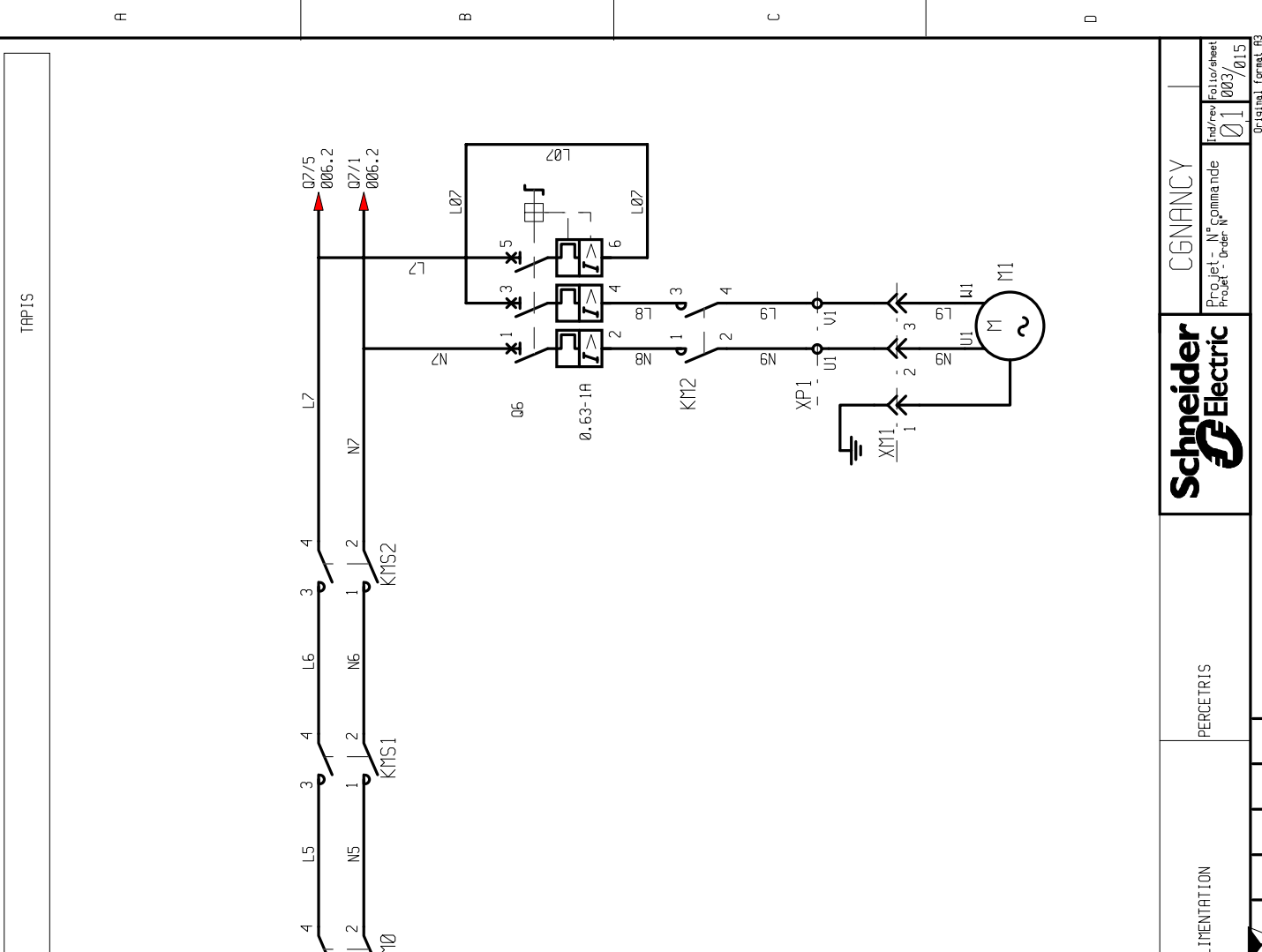
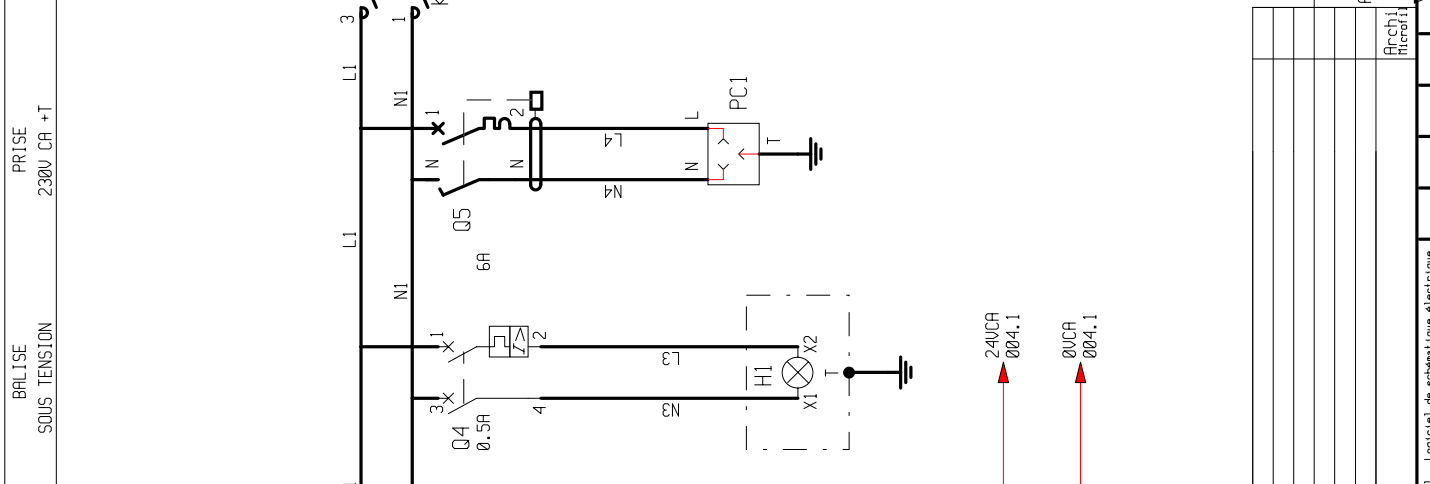






Les informations techniques contenues dans ce document sont la propriété exclusive de SCHNEIDER Electric SA. Toute réimpression ou utilisation non autorisée sans le consentement écrit de Schneider Electric SA est formellement interdite. Les droits de brevet sur les dispositifs décrits dans ce document sont réservés. Les appareils représentés sur ce schéma sont en position ouvert, désarmé, débranchés, toutes sources coupées. Les informations techniques contenues dans ce document sont la propriété exclusive de Schneider Electric SA. Toute réimpression ou utilisation non autorisée sans le consentement écrit de Schneider Electric SA est formellement interdite. Les droits de brevet sur les dispositifs décrits dans ce document sont réservés. Les appareils représentés sur ce schéma sont en position ouvert, désarmé, débranchés, toutes sources coupées.

Ind	Date	Edition originale/First Issue	Projet / Project	N° commande / Order N°	Ind / Rev	Page / Sheet
01	03.03.00	Edition originale/First Issue	001	003	01	015
		Modification				



ALIMENTATION  
400V TRI + N+T

BALISE  
SOUS TENSION  
230V CR + T

PRISE

TAPIS

CGNANCY

**Schneider Electric**

PERCESTRIS

ALIMENTATION








REPERE	QUANTITE	DESIGNATION	REFERENCE FABRICANT	FABRICANT	FOURNISSEUR
Q1	1	BLOC DE BASE INTERRUPTEUR SECTIONNEUR 12A	VN12	TELEMECANIQUE	SCHNEIDER
"	1	BLOC DE CONTACT AUXILIAIRE 1 "F"	VZN05	TELEMECANIQUE	SCHNEIDER
"	1	CAPOT POUR BORNES D'ENTREES BLOC TRIPOLAIRE	VZN08	TELEMECANIQUE	SCHNEIDER
"	1	POLE DE NEUTRE	VZN11	TELEMECANIQUE	SCHNEIDER
"	1	CAPOT POUR BORNE D'ENTREE UNIPOLAIRE	VZN26	TELEMECANIQUE	SCHNEIDER
"	1	POIGNEE ET PLASTRON NOIRS POUR INTERRUPTEUR SECTIONNEUR	KAF1PZ	TELEMECANIQUE	SCHNEIDER
"	1	PORTE ETIQUETTE AVEC ETIQUETTE ARGENTEE "INTERRUPTEUR GENERAL "	KZ15	TELEMECANIQUE	SCHNEIDER
Q2	1	DISJONCTEUR MAGNETO-THERMIQUE UNIPOLAIRE+NEUTRE 2A	6B2CD07	TELEMECANIQUE	SCHNEIDER
Q3	1	DISJONCTEUR MAGNETO-THERMIQUE UNIPOLAIRE+NEUTRE 6A	6B2CD12	TELEMECANIQUE	SCHNEIDER
Q4	1	DISJONCTEUR MAGNETO-THERMIQUE UNIPOLAIRE+NEUTRE 0.5A	6B2CD05	TELEMECANIQUE	SCHNEIDER
Q5	1	DISJONCTEUR DIFFERENTIEL DPN UNI+NEUTRE 6A V16I 30mA	20900	MERLIN GERIN	SCHNEIDER
Q6	1	DISJONCTEUR MAGNETO-THERMIQUE MOTEUR 0.63-1A	6V2ME05	TELEMECANIQUE	SCHNEIDER
"	1	BLOC DE CONTACT AUXILIAIRE 1"0" 1"F"	6V2AN11	TELEMECANIQUE	SCHNEIDER
Q7	1	DISJONCTEUR MAGNETIQUE MOTEUR 6.3A	6V2L10	TELEMECANIQUE	SCHNEIDER
"	1	BLOC DE CONTACT AUXILIAIRE 1"0" 1"F"	6V2AN11	TELEMECANIQUE	SCHNEIDER
T1	1	TRANSFORMATEUR PRI:230/400VCA SEC: 24VCA 160VA	ABL6T516B	TELEMECANIQUE	SCHNEIDER
KM0	1	CONTACTEUR TRIPOLAIRE 9A 24VCA 50/60Hz 1"0" 1"F"	LC1D09B7	TELEMECANIQUE	SCHNEIDER
"	1	MODULE D'ANTI-PARASITAGE 24-48VCA	LAD4RCE	TELEMECANIQUE	SCHNEIDER
"	1	BLOC DE CONTACT AUXILIAIRE 4 "F"	LADN40	TELEMECANIQUE	SCHNEIDER
KM1	1	CONTACTEUR TRIPOLAIRE 9A 24VCA 50/60Hz 1"0" 1"F"	LC1D09B7	TELEMECANIQUE	SCHNEIDER
"	1	MODULE D'ANTI-PARASITAGE 24-48VCA	LAD4RCE	TELEMECANIQUE	SCHNEIDER
"	1	BLOC DE CONTACT AUXILIAIRE 4 "F"	LADN40	TELEMECANIQUE	SCHNEIDER

01	03.03.00	Edition originale/First Issue	NOTIFICATION	PERCESTRIS	Schneider Electric	CGNANCY	Ind/rev	01	007	/015
Ind	Date	Modification								

Les informations techniques contenues dans ce document sont la propriété exclusive de SCHNEIDER Electric SA. Toute réimpression ou utilisation non autorisée sans le consentement écrit de Schneider Electric SA est formellement interdite. Les droits de brevet sur les appareils représentés sont réservés à leur propriétaire. Les plans et schémas ne sont pas garantis quant à leur exactitude. Les appareils représentés sur ce schéma sont en position ouverte, désarmé, débouchés, toutes sources coupées. All technical information contained in this document is the exclusive property of Schneider Electric SA. All rights reserved. Any reproduction or unauthorized use without the written consent of Schneider Electric SA is expressly prohibited. The rights of patent on the apparatus represented are reserved to their respective owners. The drawings and diagrams are shown in this position, drawn out, with operating mechanism discharged and all power sources off.

REPERE	QUANTITE	DESIGNATION	REFERENCE FABRICANT	FABRICANT	FOURNISSEUR
KM2	1	CONTACTEUR TRIPOLAIRE 9A 24VCA 50/60Hz 1"F" 1"0"	LC1D09B7	TELEMECANIQUE	SCHNEIDER
"	1	MODULE D'ANTIPARASITAGE 24-48VCA	LAD4RCE	TELEMECANIQUE	SCHNEIDER
KMS1/KMS2	2	CONTACTEUR TRIPOLAIRE 9A 24VCA 50/60Hz 1"F" 1"0"	LC1D09B7	TELEMECANIQUE	SCHNEIDER
"	2	MODULE D'ANTIPARASITAGE 24-48VCA	LAD4RCE	TELEMECANIQUE	SCHNEIDER
"	2	BLOC DE CONTACT AUXILIAIRE 2"0" 2"F"	LADN22	TELEMECANIQUE	SCHNEIDER
A1	1	VARIATEUR DE VITESSE 200-240VCA 0.37KW	ATV58HU09M2	TELEMECANIQUE	SCHNEIDER
A2	1	MODULE DE SECURITE POUR ARRET D'URGENCE ET INTERRUPTEUR DE POSITION	XPSAL5110	TELEMECANIQUE	SCHNEIDER
"	1	ENSEMBLE POUR DEPORT DU TERMINAL D'EXPLOITATION	VU3AS8103	TELEMECANIQUE	SCHNEIDER
H1	1	BALISE LUMINEUSE A SIGNALISATION PERMANENTE INCOLORE A DEL 230VCA	XUBL0M7	TELEMECANIQUE	SCHNEIDER
S3	1	TETE BOUTON ARRET D'URGENCE A CLEF N° 455 A VERROUILLAGE BRUSQUE	ZBAS944	TELEMECANIQUE	SCHNEIDER
"	1	CORPS COMPLET A 2 ELEMENTS DE CONTACTS "0"	ZB5A7104	TELEMECANIQUE	SCHNEIDER
"	1	ETIQUETTE CIRCULAIRE "ARRET D'URGENCE" diam. 60mm	ZBY9130	TELEMECANIQUE	SCHNEIDER
H2	1	VOYANT LUMINEUX BLANC A DEL 24V	XB5AVB1	TELEMECANIQUE	SCHNEIDER
"	1	PORTE ETIQUETTE STANDARD POUR ETIQUETTE 8x27mm "SOUS TENSION"	ZBY2126	TELEMECANIQUE	SCHNEIDER
S5-S6-H3	1	TETE POUR BOUTON POUSSOIR LUMINEUX DOUBLE TOUCHES	ZB5A821723	TELEMECANIQUE	SCHNEIDER
"	1	CORPS COMPLET POUR BOUTON POUSSOIR LUMINEUX A DEL VERT 24V 1"0" 1"F"	ZB5A80B35	TELEMECANIQUE	SCHNEIDER
"	1	ETIQUETTE DE DESIGNATION " M/A PARTIE COMMANDE "	1479744.12	MICHELOT	SOUS TRAITANT
S4-S7-H4	1	TETE POUR BOUTON POUSSOIR LUMINEUX DOUBLE TOUCHES	ZB5A821723	TELEMECANIQUE	SCHNEIDER
"	1	CORPS COMPLET POUR BOUTON POUSSOIR LUMINEUX A DEL VERT 24V 1"0" 1"F"	ZB5A80B35	TELEMECANIQUE	SCHNEIDER
"	1	BLOC DE CONTACT ADDITIF 1 "F"	ZBE101	TELEMECANIQUE	SCHNEIDER
"	1	ETIQUETTE DE DESIGNATION " M/A PARTIE OPERATIVE "	1479744.13	MICHELOT	SOUS TRAITANT

01	03.03.00	Edition originale/First issue	PERCETRIS	 <b>SCHNEIDER Electric</b>	<b>CGNANCY</b>	Ind/rev	Ind/rev
01		Modification				Ind/rev	Ind/rev

Les informations techniques contenues dans ce document sont la propriété exclusive de SCHNEIDER Electric SA. Toute réimpression ou utilisation non autorisée sans le consentement écrit de SCHNEIDER Electric SA est formellement interdite. Les droits de propriété intellectuelle des brevets, des marques et des dessins de SCHNEIDER Electric SA sont réservés. Toute réimpression ou utilisation non autorisée sans le consentement écrit de SCHNEIDER Electric SA est formellement interdite. Les informations techniques contenues dans ce document sont la propriété exclusive de SCHNEIDER Electric SA. Toute réimpression ou utilisation non autorisée sans le consentement écrit de SCHNEIDER Electric SA est formellement interdite. Les droits de propriété intellectuelle des brevets, des marques et des dessins de SCHNEIDER Electric SA sont réservés. Toute réimpression ou utilisation non autorisée sans le consentement écrit de SCHNEIDER Electric SA est formellement interdite.

REPERE	QUANTITE	DESIGNATION	REFERENCE FABRICANT	FABRICANT	FOURNISSEUR
S8/H5	1	TETE POUR BOUTON TOURNANT LUMINEUX 2 POSITIONS VERT	ZB5AK1233	TELEMECANIQUE	SCHNEIDER
"	1	CORPS COMPLET POUR BOUTON POUSSOIR LUMINEUX A DEL VERT 24V 1"F"	ZB5AK0B31	TELEMECANIQUE	SCHNEIDER
"	1	PORTE ETIQUETTE STANDARD POUR ETIQUETTE 8x27mm "TAPIS 0/1"	ZBY2101	TELEMECANIQUE	SCHNEIDER
S9/S10	2	BOUTON TOURNANT 2 POSITIONS FIXES A MANETTE 1"F"	XB5AD21	TELEMECANIQUE	SCHNEIDER
S9	1	PORTE ETIQUETTE STANDARD POUR ETIQUETTE 8x27mm "AVANT 0/1"	ZBY2101	TELEMECANIQUE	SCHNEIDER
S10	1	PORTE ETIQUETTE STANDARD POUR ETIQUETTE 8x27mm "ARRIERE 0/1"	ZBY2101	TELEMECANIQUE	SCHNEIDER
P1	1	POTENTIOMETRE 2.2KOHMS 3u LINEAIRE 10%	PE30AL2K210%A	VISHAY-SFERNICE	SOUS- TRAITANT
"	1	TETE POUR BOUTON POTENTIOMETRE	ZB5AD912	TELEMECANIQUE	SCHNEIDER
"	1	PORTE ETIQUETTE STANDARD POUR ETIQUETTE 8x27mm "CONSIGNE VITESSE"	ZBY2101	TELEMECANIQUE	SCHNEIDER
PC0	1	FICHE MALE 3P+T+N 16A TYPE PK	81309	MERLIN GERIN	SCHNEIDER
PC1	1	PRISE MODULAIRE 2P+T 10/16A	15306	MERLIN GERIN	SCHNEIDER
	12	BOUCHON OBTURATEUR NOIR Diam. 22.5mm	ZB5S23	TELEMECANIQUE	SCHNEIDER
	1	CLE DE SERRAGE POUR UNITE DE COMMANDE ZB5..	ZB5AZ905	TELEMECANIQUE	SCHNEIDER
	1	FACE AVANT DIALBOARD 9x4MODULES	APD- 1B94	TELEMECANIQUE	SCHNEIDER
	2	PLATINE PLEINE3x2 MODULES	APD1V32	TELEMECANIQUE	SCHNEIDER
	2	PLATINE PLEINE 2x2 MODULES	APD1V22	TELEMECANIQUE	SCHNEIDER
	1	PLATINE POUR TERMINAUX ET AFFICHEURS MAGELIS XBT-P	APD1A44P00	TELEMECANIQUE	SCHNEIDER
	2	TRAVERSE SUPPORT DE PLATINE	APDIT4	TELEMECANIQUE	SCHNEIDER
	1	COFFRET VIDE 800x600x300mm	53057	SAREL	SCHNEIDER
	1	PLATINE PERFOREE 800x600mm	55456	SAREL	SCHNEIDER

Ind Date		Edition originale/First Issue		NOTIFICATION		PERCETRIS		Schneider Electric		CGNANCY		Ind/rev		Page/Sheet		Original format R3	
01	03.03.00												01	009	015		
Ind	Date	Modification				NOMENCLATURE COFFRET				Schneider Electric				CGNANCY			
rev						Perce-tris				Schneider Electric				CGNANCY			

Les informations techniques contenues dans ce document sont la propriété exclusive de SCHNEIDER Electric SA. Toute réimpression ou utilisation non autorisée sans la permission écrite de la société est formellement interdite. Toute utilisation non autorisée sera considérée comme une violation des droits de propriété intellectuelle et sera poursuivie en justice. Les appareils représentés sur ce schéma sont en position ouvert, désarmé, débouchés, toutes sources coupées. All technical information contained in this document is the exclusive property of Schneider Electric SA. Any reprinting or unauthorized use without the written permission of the company is expressly prohibited. Any unauthorized use will be considered an infringement of intellectual property rights and will be pursued in court. The apparatus represented in this diagram are in open position, drawn out, with operating mechanism discharged and all power sources off.



REPERE	QUANTITE	DESIGNATION	REFERENCE FABRICANT	FABRICANT	FOURNISSEUR
	1	PACK DOSEUR 200 EMBOUTS SIMPLES 1mm <sup>2</sup> TYPE MOYEN	DZ5CE0100	TELEMECANIQUE	SOUS- TRAITANT
	1	PACK DOSEUR 200 EMBOUTS SIMPLES 1.5mm <sup>2</sup> TYPE MOYEN	DZ5CE0150	TELEMECANIQUE	SOUS- TRAITANT
	1	PACK DOSEUR 100 EMBOUTS DOUBLES 1mm <sup>2</sup> TYPE MOYEN	DZ5DE0100	TELEMECANIQUE	SOUS- TRAITANT
	1	PACK DOSEUR 100 EMBOUTS DOUBLES 1.5mm <sup>2</sup> TYPE MOYEN	DZ5DE0150	TELEMECANIQUE	SOUS- TRAITANT
	5	EMBOUT DE CABLAGE MOYEN POUR CONDUCTEUR Ø.5mm <sup>2</sup>	DZ5CE0050	TELEMECANIQUE	SOUS- TRAITANT
	8	BARRETTE DE 10 REPERES CHIFFRE Ø à 8	AB1R0 à AB1R8	TELEMECANIQUE	SOUS- TRAITANT
	7	BARRETTE DE 10 REPERES LETTRE A,B,L,O,U,V,W	AB16R/B/L/Q/U/V/W	TELEMECANIQUE	SOUS- TRAITANT
	2	ENTRETOISE TROU LISSE Diam. 10mm	EL6010A	LACROIX GEORGE	SOUS- TRAITANT
	2	VIS TCF M4x20	NON REFERENCEE		SOUS- TRAITANT
	2	RONDELLE CONTACT Diam. 4mm	NON REFERENCEE		SOUS- TRAITANT
	2	ECROU M5	NON REFERENCEE		SOUS- TRAITANT
	2	RONDELLE CONTACT Diam. 5mm	NON REFERENCEE		SOUS- TRAITANT
	1	CLIPS SERRE-CABLE DIAM.8mm	AL5	RICHCO	SOUS- TRAITANT
	1	CLIPS SERRE-CABLE DIAM. 4mm	AL3	RICHCO	SOUS- TRAITANT
	1	PRESSE ETOUPE A AMARRAGE DE CABLES P613	22613	DELAUNAY	SOUS- TRAITANT
	1	ECROU P613	41013	DELAUNAY	SOUS- TRAITANT
	2	PRESSE ETOUPE P613	241302	CAPRI	SOUS- TRAITANT
	2	ECROU P613	261370	CAPRI	SOUS- TRAITANT
	2	PRESSE ETOUPE P611	241102	CAPRI	SOUS- TRAITANT
	2	ECROU P611	261170	CAPRI	SOUS- TRAITANT

Ind Date		Edition originale/First issue		01	
Ind rev		Modification		01	
NOTIFICATION COFFRET				PERCETRIS	
Schneider Electric				CGNANCY	
Project - N° commande				011 / 015	
Product - Order N°				01	

Les informations techniques contenues dans ce document sont la propriété exclusive de SCHNEIDER Electric SA. Toute réimpression ou utilisation non autorisée sans le consentement de la commanditaire est formellement interdite. Les droits réservés sur ce document restent acquis en son intégralité. Les appareils représentés sur ce schéma sont en position ouvert, désarmé, débouchés, toutes sources coupées. Les plans et schémas restent après enregistrement de la commande. All technical information contained in this document is the exclusive property of Schneider Electric SA. Any reprinting or unauthorized use without the written permission of the command is strictly prohibited. The rights reserved on this document are fully reserved. The devices shown in this diagram are in open position, drawn out, with operating mechanism discharged and all power sources off.

REPERE	QUANTITE	DESIGNATION	REFERENCE FABRICANT	FABRICANT	FOURNISSEUR
	10	SACHET 100 REPERES TYPE V37 CHIFFRE 0-9	03600207010-0/9	PLIO-V-MARKERS/SES	SOUS-TRAITANT
	1	SACHET 100 REPERES TYPE V37 LETTRE L	03600106015L	PLIO-V-MARKERS/SES	SOUS-TRAITANT
	1	SACHET 100 REPERES TYPE V37 LETTRE N	03600106015N	PLIO-V-MARKERS/SES	SOUS-TRAITANT
	40	REPERES TYPE V22 CHIFFRES 3.4.5.6	0360020400 53/44/35/26	PLIO-V-MARKERS/SES	SOUS-TRAITANT
	1	PASSE-FILS STANDARD DA110/150/15 PERFORE DIAM. 19mm	02520054010	HELAVIA/SES	SOUS-TRAITANT
	11	MANCHON STANDARD NOIR LONGUEUR =35mm POUR Diam. CABLE 10-15mm	A4-C	HELAVIA/SES	SOUS-TRAITANT
	2	MANCHON STANDARD NOIR LONGUEUR =25mm POUR Diam. CABLE 3-6mm	A2-C	HELAVIA/SES	SOUS-TRAITANT
	0.2m	GAINE THERMORETRACTABLE PLIOFINE SAM 4.8 Diam. 4-8/2.4mm	06030051010	PLIOFINE/SES	SOUS-TRAITANT
	0.2m	GAINE THERMORETRACTABLE PLIOFINE TRANSLUCIDE Diam. 4-8/2.4mm	06390005018	PLIOFINE/SES	SOUS-TRAITANT
	1.5m	GAINE TRESSEE NYLON GRISE DIAM. 18-20mm	6TS18	HELLERMANN	SOUS-TRAITANT
	10	EMBASE ADHESIVE 19x19mm	MB3A	HELLERMANN	SOUS-TRAITANT
	12	ETIQUETTE ADHESIVE Q1.T1.PC1.KMS1.KMS2.KM0.KM1.KM2.XM1.XM2.XC1.XC2	ET0 6/15 LL	WEIDMULLER	SOUS-TRAITANT
	100	COLLIER DE FRETTAGE 100x2.5mm	FS 100 A-C 93805	3M	SOUS-TRAITANT
	20	COLLIER DE FRETTAGE 140x3.5mm	FS 140 B-C 92931	3M	SOUS-TRAITANT
	6m	CABLE SOUPLE TYPE H07-RNF 5x1.5mm <sup>2</sup>	37061	HELUKABEL	SOUS-TRAITANT
	4m	CABLE BLINDE 4x1.5mm <sup>2</sup> Y-CY-JZ	16273	HELUKABEL	SOUS-TRAITANT
	3.5m	CABLE SOUPLE 7x1mm <sup>2</sup> CONDUCTEURS NUMEROTES	10068	HELUKABEL	SOUS-TRAITANT
	3.5m	CABLE SOUPLE 12x1mm <sup>2</sup> CONDUCTEURS NUMEROTES	10072	HELUKABEL	SOUS-TRAITANT
	3.5m	CABLE SOUPLE 3x1.5mm <sup>2</sup> TYPE H05-VUF	13037	HELUKABEL	SOUS-TRAITANT
	1.2m	CABLE BLINDE 3x0.5mm <sup>2</sup>	16003	HELUKABEL	SOUS-TRAITANT
	100m	FIL SOUPLE 1mm <sup>2</sup> ROUGE H05V-K	29117	HELUKABEL	SOUS-TRAITANT



CGNANCY  
 Projet - N° commande  
 Product - Order N°

Ind/rev  
 Ed/rev  
 01/015

Original format R3

PERCETRIS

NOTIFICATION COFFRET

Recht  
 freigelegt

Edition originale/First Issue

Modification

99/06

Document créé sous H.Control - Logiciel de schématique électrique

All technical information contained in this document is the exclusive property of Schneider Electric SA and its affiliates and is not to be used without its prior written consent. Only those drawings and diagrams drawn out, with operating mechanism discharged and all power sources off.

Les appareils représentés sur ce schéma sont en position ouvert, désarmés, débranchés, tous les sources coupées. Les informations techniques contenues dans ce document sont la propriété exclusive de SCHNEIDER Electric SA. Tous les droits réservés. Ce document est la propriété exclusive de Schneider Electric SA et de ses affiliés et ne doit pas être utilisé sans son accord écrit. Seuls les plans et schémas sont à exécuter après désarmement de la commande.







REPERE	QUANTITE	DESIGNATION	REFERENCE	ΦΑΒΡΙΧΑΝΤ	ΦΟΥΡΝΙΣΣΕΥ
KM2	1	ΧΟΝΤΑΧΤΕΥΡ ΤΡΙΠΟΛΛΑΙΡΕ 9Α 24ςΧΑ 50/60Ης 1 ΨΟΥ 1 ΨΦΥ	ΛΧ1Δ09Β7	ΤΕΛΕΜΕΧΑΝΙΘ	ΣΧΗΝΕΙΔΕΡ
Ψ	1	ΜΟΔΥΛΕ Δ ΑΝΤΙΠΑΡΑΣΤΑΓΕ 24-48ςΧΑ	ΛΑΔ4ΡΧΕ	ΤΕΛΕΜΕΧΑΝΙΘ	ΣΧΗΝΕΙΔΕΡ
KMΣ1/ΚΜΣ2	2	ΧΟΝΤΑΧΤΕΥΡ ΤΡΙΠΟΛΛΑΙΡΕ 9Α 24ςΧΑ 50/60Ης 1 ΨΟΥ 1 ΨΦΥ	ΛΧ1Δ09Β7	ΤΕΛΕΜΕΧΑΝΙΘ	ΣΧΗΝΕΙΔΕΡ
Ψ	2	ΜΟΔΥΛΕ Δ ΑΝΤΙΠΑΡΑΣΤΑΓΕ 24-48ςΧΑ	ΛΑΔ4ΡΧΕ	ΤΕΛΕΜΕΧΑΝΙΘ	ΣΧΗΝΕΙΔΕΡ
Ψ	2	ΒΛΟΧ ΔΕ ΧΟΝΤΑΧΤ ΑΥΞΙΛΙΑΙΡΕ 2 ΨΟΥ 2 ΨΦΥ	ΛΑΔΝ22	ΤΕΛΕΜΕΧΑΝΙΘ	ΣΧΗΝΕΙΔΕΡ
A1	1	ςΑΡΙΑ ΤΕΥΡ ΔΕ ςΤΕΣΣΕ 200-240ςΧΑ 0,37κΩ	ΑΤς58ΗΥ09Μ2	ΤΕΛΕΜΕΧΑΝΙΘ	ΣΧΗΝΕΙΔΕΡ
A2	1	ΜΟΔΥΛΕ ΔΕ ςΕΧΥΡΙΤΕ ΠΟΥΡ ΑΡΡΕΤ Δ ΥΡΓΕΝΧΕ ΕΤ ΙΝΤΕΡΡΥΠΤΕΥΡ ΔΕ ΠΛΑΣΤΙΚΟΝ	ΕΠςΑΛΑ5110	ΤΕΛΕΜΕΧΑΝΙΘ	ΣΧΗΝΕΙΔΕΡ
Ψ	1	ΕΝΣΕΜΒΛΕ ΠΟΥΡ ΔΕΠΟΡΤ ΔΥ ΤΕΡΜΙΝΑΛ Δ ΕΞΙΠΛΟΙΓΑΤΙΟΝ	ςΩ3Α58103	ΤΕΛΕΜΕΧΑΝΙΘ	ΣΧΗΝΕΙΔΕΡ
H1	1	ΒΑΛΙΣΣΕ ΛΥΜΙΝΕΥΣΕ Α ςΙΓΝΑΛΙςΑΤΙΟΝ ΠΕΡΜΑΝΕΝΤΕ ΙΝΧΟΛΟΡΕ Α ΔΕΛ	ΕςΒΛ0Μ7	ΤΕΛΕΜΕΧΑΝΙΘ	ΣΧΗΝΕΙΔΕΡ
ς3	1	ΤΕΤΕ ΒΟΥΤΟΝ ΑΡΡΕΤ Δ ΥΡΓΕΝΧΕ Α ΧΛΕΦ Ν°455 Α ςΕΡΡΟΥΙΔΑΛΑΓΕ ΒΡΥς	ZB5Ας944	ΤΕΛΕΜΕΧΑΝΙΘ	ΣΧΗΝΕΙΔΕΡ
Ψ	1	ΧΟΡΠΙς ΧΟΜΠΛΕΤ Α 2 ΕΛΕΜΕΝΤς ΔΕ ΧΟΝΤΑΧΤς ΨΟΥ	ZB5ΑΖ104	ΜΕΡΑΙΝ ΓΕΡΙΝ	ΣΧΗΝΕΙΔΕΡ
Ψ	1	ΕΤΙΘΥΕΤΤΕ ΧΙΡΧΥΛΑΙΡΕ Ψ ΑΡΡΕΤ ΔςΥΡΓΕΝΧΕ Ψ ΔΙςΑΦ 60μμ	ZBΨ9130	ΤΕΛΕΜΕΧΑΝΙΘ	ΣΧΗΝΕΙΔΕΡ
H2	1	ςΟΥΨΑΝΤ ΛΥΜΙΝΕΥΣΕ ΒΛΑΝΧ Α ΔΕΛ 24ς	ΕΒςΑςΒ1	ΤΕΛΕΜΕΧΑΝΙΘ	ΣΧΗΝΕΙΔΕΡ
Ψ	1	ΠΟΡΤΕ ΕΤΙΘΥΕΤΤΕ ςΤΑΝΔΑΡΔ ΠΟΥΡ ΕΤΙΘΥΕΤΤΕ 8ς27μμ Ψ ςΟΥς ΤΕΝςΙΟ	ZBΨ2126	ΤΕΛΕΜΕΧΑΝΙΘ	ΣΧΗΝΕΙΔΕΡ
ς5-ς6-H3	1	ΤΕΤΕ ΠΟΥΡ ΒΟΥΤΟΝ ΠΟΥςςΟΙΡ ΛΥΜΙΝΕΥΣΕ ΔΟΥΒΛΕ ΤΟΥΧΗΗς	ZB5ΑΩ821723	ΤΕΛΕΜΕΧΑΝΙΘ	ΣΧΗΝΕΙΔΕΡ
Ψ	1	ΧΟΡΠΙς ΧΟΜΠΛΕΤ ΠΟΥΡ ΒΟΥΤΟΝ ΠΟΥςςΟΙΡ ΛΥΜΙΝΕΥΣΕ Α ΔΕΛ ςΕΡΤ 24ς	ZB5ΑΩ0B35	ΤΕΛΕΜΕΧΑΝΙΘ	ΣΧΗΝΕΙΔΕΡ
Ψ	1	ΕΤΙΘΥΕΤΤΕ ΔΕ ΔΕςΙΓΝΑΤΙΟΝ Ψ Μ/Α ΠΑΡΤΙΕ ΧΟΜΜΑΝΔΕ Ψ	1479744.12	ΜΙΧΗΛΟΤ	ςΟΥς ΤΡΑΙΤΑΝ
ς4-ς7-H4	1	ΤΕΤΕ ΠΟΥΡ ΒΟΥΤΟΝ ΠΟΥςςΟΙΡ ΛΥΜΙΝΕΥΣΕ ΔΟΥΒΛΕ ΤΟΥΧΗΗς	ZB5ΑΩ821723	ΤΕΛΕΜΕΧΑΝΙΘ	ΣΧΗΝΕΙΔΕΡ
Ψ	1	ΧΟΡΠΙς ΧΟΜΠΛΕΤ ΠΟΥΡ ΒΟΥΤΟΝ ΠΟΥςςΟΙΡ ΛΥΜΙΝΕΥΣΕ Α ΔΕΛ ςΕΡΤ 24ς	ZB5ΑΩ0B35	ΤΕΛΕΜΕΧΑΝΙΘ	ΣΧΗΝΕΙΔΕΡ
Ψ	1	ΒΛΟΧ ΔΕ ΧΟΝΤΑΧΤ ΑΔΔΙΤΦ 1 ΨΦΥ	ZBE101	ΤΕΛΕΜΕΧΑΝΙΘ	ΣΧΗΝΕΙΔΕΡ
Ψ	1	ΕΤΙΘΥΕΤΤΕ ΔΕ ΔΕςΙΓΝΑΤΙΟΝ Ψ Μ/Α ΠΑΡΤΙΕ ΟΠΕΡΑΤΙςΕ Ψ	1479744.12	ΜΙΧΗΛΟΤ	ςΟΥς ΤΡΑΙΤΑΝ

ΡΕΠΕΡΕ	ΘΥΑΝΤΙΤΕ	ΔΕΣΙΓΝΑΤΙΟΝ	ΡΕΦΕΡΕΝΧΕ	ΦΑΒΡΙΧΑΝΤ	ΦΟΥΡΝΙΣΣΕΥ
Q1	1	ΒΛΟΧ ΔΕ ΒΑΣΕ ΙΝΤΕΡΡΥΠΤΕΥΡ ΣΕΧΤΙΟΝΝΕΥΡ 12Α	ζΝ12	ΤΕΛΕΜΕΧΑΝΙΘ	ΣΧΗΝΕΙΔΕΡ
"	1	ΒΛΟΧ ΔΕ ΧΟΝΤΑΧΤ ΑΥΕΙΛΙΑΙΡΕ 1 √Φ∨	ζΝ05	ΤΕΛΕΜΕΧΑΝΙΘ	ΣΧΗΝΕΙΔΕΡ
"	1	ΧΑΠΟΤ ΠΟΥΡ ΒΟΡΝΕΣ Δ ΕΝΤΡΕΕΣ ΒΛΟΧ ΤΡΙΠΟΛΑΙΡΕ	ζΝ08	ΤΕΛΕΜΕΧΑΝΙΘ	ΣΧΗΝΕΙΔΕΡ
"	1	ΠΟΛΕ ΔΕ ΝΕΥΤΡΕ	ζΖΝ11	ΤΕΛΕΜΕΧΑΝΙΘ	ΣΧΗΝΕΙΔΕΡ
"	1	ΧΑΠΟΤ ΠΟΥΡ ΒΟΡΝΕΣ Δ ΕΝΤΡΕΕΣ ΥΝΙΠΟΛΑΙΡΕ	ζΖΝ26	ΤΕΛΕΜΕΧΑΝΙΘ	ΣΧΗΝΕΙΔΕΡ
"	1	ΠΟΙΓΝΕΕ ΕΤ ΠΛΑΣΤΡΟΝ ΝΟΙΡΣ ΠΟΥΡ ΙΝΤΕΡΡΥΠΤΕΥΡ ΣΕΧΤΙΟΝΝΕΥΡ	ΚΑΦΙΠΖ	ΤΕΛΕΜΕΧΑΝΙΘ	ΣΧΗΝΕΙΔΕΡ
"	1	ΠΟΡΤΕ ΕΠΙΘΥΕΤΤΕ ΑΣΕΧ ΕΠΙΘΥΕΤΤΕ ΑΡΓΕΝΤΕΕ √ΙΝΤΕΡΡΥΠΤΕΥΡ ΣΕΧΤΙ ΟΝΝΕΥΡ	ΚΖ15	ΤΕΛΕΜΕΧΑΝΙΘ	ΣΧΗΝΕΙΔΕΡ
Q2	1	ΔΙΣΘΟΝΧΤΕΥΡ ΜΑΓΝΕΤΟ-ΤΗΡΜΙΘΥΕ ΥΝΙΠΟΛΑΙΡΕ + ΝΕΥΤΡΕ 2Α	ΓΒ2ΧΔ07	ΤΕΛΕΜΕΧΑΝΙΘ	ΣΧΗΝΕΙΔΕΡ
Q3	1	ΔΙΣΘΟΝΧΤΕΥΡ ΜΑΓΝΕΤΟ-ΤΗΡΜΙΘΥΕ ΥΝΙΠΟΛΑΙΡΕ + ΝΕΥΤΡΕ 6Α	ΓΒ2ΧΔ012	ΤΕΛΕΜΕΧΑΝΙΘ	ΣΧΗΝΕΙΔΕΡ
Q4	1	ΔΙΣΘΟΝΧΤΕΥΡ ΜΑΓΝΕΤΟ-ΤΗΡΜΙΘΥΕ ΥΝΙΠΟΛΑΙΡΕ + ΝΕΥΤΡΕ 0,5Α	ΓΒ2ΧΔ05	ΤΕΛΕΜΕΧΑΝΙΘ	ΣΧΗΝΕΙΔΕΡ
Q5	1	ΔΙΣΘΟΝΧΤΕΥΡ ΔΙΦΦΕΡΕΝΤΙΕΛ ΔΙΠΝ ΥΝΙΗ+ΝΕΥΤΡΕ 6Α ζΙΠΙ 30μΑ	20900	ΜΕΡΑΙΝ ΓΕΡΙΝ	ΣΧΗΝΕΙΔΕΡ
Q6	1	ΔΙΣΘΟΝΧΤΕΥΡ ΜΑΓΝΕΤΟ-ΤΗΡΜΙΘΥΕ ΜΟΤΕΥΡ 0,63 1Α	Γζ2ΜΕ05	ΤΕΛΕΜΕΧΑΝΙΘ	ΣΧΗΝΕΙΔΕΡ
"	1	ΒΛΟΧ ΔΕ ΧΟΝΤΑΧΤ ΑΥΕΙΛΙΑΙΡΕ 1 √ Ο ∨ 1 √ Φ ∨	Γζ2ΑΝ11	ΤΕΛΕΜΕΧΑΝΙΘ	ΣΧΗΝΕΙΔΕΡ
Q7	1	ΔΙΣΘΟΝΧΤΕΥΡ ΜΑΓΝΕΤΙΘΥΕ ΜΟΤΕΥΡ 6,3 Α	Γζ2Λ10	ΤΕΛΕΜΕΧΑΝΙΘ	ΣΧΗΝΕΙΔΕΡ
"	1	ΒΛΟΧ ΔΕ ΧΟΝΤΑΧΤ ΑΥΕΙΛΙΑΙΡΕ 1 √ Ο ∨ 1 √ Φ ∨	Γζ2ΑΝ11	ΤΕΛΕΜΕΧΑΝΙΘ	ΣΧΗΝΕΙΔΕΡ
T1	1	ΤΡΑΝΣΦΟΡΜΑΤΕΥΡ ΠΡΙ€ 230/400 ζΧΑ ΣΕΧ€ 24ζΧΑ 160ζΑ	ΑΒΛ6ΤΣ16Β	ΤΕΛΕΜΕΧΑΝΙΘ	ΣΧΗΝΕΙΔΕΡ
ΚΜ0	1	ΧΟΝΤΑΧΤΕΥΡ ΤΡΙΠΟΛΑΙΡΕ 9Α 24ζΧΑ 50/60Ηζ 1 √ Ο ∨ 1 √ Φ ∨	ΛΧ1Δ09Β7	ΤΕΛΕΜΕΧΑΝΙΘ	ΣΧΗΝΕΙΔΕΡ
"	1	ΜΟΥΛΕ Δ ΑΝΤΙΠΑΡΑΣΤΙΤΑΓΕ 24-48ζΧΑ	ΛΑΔ4ΡΧΕ	ΤΕΛΕΜΕΧΑΝΙΘ	ΣΧΗΝΕΙΔΕΡ
"	1	ΒΛΟΧ ΔΕ ΧΟΝΤΑΧΤ ΑΥΕΙΛΙΑΙΡΕ 4 √Φ∨	ΛΑΔΝ40	ΤΕΛΕΜΕΧΑΝΙΘ	ΣΧΗΝΕΙΔΕΡ
ΚΜ1	1	ΧΟΝΤΑΧΤΕΥΡ ΤΡΙΠΟΛΑΙΡΕ 9Α 24ζΧΑ 50/60Ηζ 1 √ Ο ∨ 1 √ Φ ∨	ΛΧ1Δ09Β7	ΤΕΛΕΜΕΧΑΝΙΘ	ΣΧΗΝΕΙΔΕΡ
"	1	ΜΟΥΛΕ Δ ΑΝΤΙΠΑΡΑΣΤΙΤΑΓΕ 24-48ζΧΑ	ΛΑΔ4ΡΧΕ	ΤΕΛΕΜΕΧΑΝΙΘ	ΣΧΗΝΕΙΔΕΡ
"	1	ΒΛΟΧ ΔΕ ΧΟΝΤΑΧΤ ΑΥΕΙΛΙΑΙΡΕ 4 √Φ∨	ΛΑΔΝ40	ΤΕΛΕΜΕΧΑΝΙΘ	ΣΧΗΝΕΙΔΕΡ

ΡΕΠΕΡΕ	ΘΥΑΝΤΙΤΕ	ΔΕΣΙΓΝΑΤΙΟΝ	ΡΕΦΕΡΕΝΧΕ	ΦΑΒΡΙΧΑΝΤ	ΦΟΥΡΝΙΣΣΕΥ
Σ8/Η5	1	ΤΕΤΕ ΠΟΥΡ ΒΟΥΤΟΝ ΤΟΥΡΝΑΝΤ ΛΥΜΙΝΕΥΕ 2 ΠΟΣΙΤΙΟΝΣ ΖΕΡΤ	ZB5AK1233	ΤΕΛΕΜΕΧΑΝΙΘ	ΣΧΗΝΕΙΔΕΡ
Υ	1	ΧΟΡΠΣ ΧΟΜΠΛΕΤ ΠΟΥΡ ΒΟΥΤΟΝ ΠΟΥΣΣΟΙΡ ΛΥΜΙΝΕΥΕ Α ΔΕΛ ΖΕΡΤ 24ς	ZB5AΩ0B31	ΤΕΛΕΜΕΧΑΝΙΘ	ΣΧΗΝΕΙΔΕΡ
Υ	1	ΠΟΡΤΕ ΕΠΙΘΥΕΤΤΕ ΣΤΑΝΔΑΡΔ ΠΟΥΡ ΕΠΙΘΥΕΤΤΕ 8Ε27μμ Υ ΤΑΠΙΣ 0/1 Υ	ZBΨ2101	ΤΕΛΕΜΕΧΑΝΙΘ	ΣΧΗΝΕΙΔΕΡ
Σ9/Σ10	2	ΒΟΥΤΟΝ ΤΟΥΡΝΑΝΤ 2 ΠΟΣΙΤΙΟΝΣ ΦΙΞΕΣ Α ΜΑΝΕΤΤΕ 1ΥΦΥ	ΕΒ5ΑΔ21	ΤΕΛΕΜΕΧΑΝΙΘ	ΣΧΗΝΕΙΔΕΡ
Σ9	1	ΠΟΡΤΕ ΕΠΙΘΥΕΤΤΕ ΣΤΑΝΔΑΡΔ ΠΟΥΡ ΕΠΙΘΥΕΤΤΕ 8Ε27μμ Υ ΑΖΑΝΤ 0/1 Υ	ZBΨ2101	ΤΕΛΕΜΕΧΑΝΙΘ	ΣΧΗΝΕΙΔΕΡ
Σ10	1	ΠΟΡΤΕ ΕΠΙΘΥΕΤΤΕ ΣΤΑΝΔΑΡΔ ΠΟΥΡ ΕΠΙΘΥΕΤΤΕ 8Ε27μμ Υ ΑΡΡΙΕΡΕ 0/1 Υ	ZBΨ2101	ΤΕΛΕΜΕΧΑΝΙΘ	ΣΧΗΝΕΙΔΕΡ
Π1	1	ΠΟΤΕΝΤΙΟΜΕΤΡΕ 2.2ΚΟΗΜΣ	ΣΖ1Ρς1202	ΤΕΛΕΜΕΧΑΝΙΘ	ΣΧΗΝΕΙΔΕΡ
Υ	1	ΤΕΤΕ ΠΟΥΡ ΒΟΥΤΟΝ ΠΟΤΕΝΤΙΟΜΕΤΡΕ	ZB5AZ912	ΤΕΛΕΜΕΧΑΝΙΘ	ΣΧΗΝΕΙΔΕΡ
Υ	1	ΠΟΡΤΕ ΕΠΙΘΥΕΤΤΕ ΣΤΑΝΔΑΡΔ ΠΟΥΡ ΕΠΙΘΥΕΤΤΕ 8Ε27μμ Υ ΧΟΝΣΠΙΝΕ ς1	ZBΨ2101	ΤΕΛΕΜΕΧΑΝΙΘ	ΣΧΗΝΕΙΔΕΡ
ΠΧ0	1	ΦΙΧΗ ΜΑΛΕ 3Π+Τ+Ν 16Α ΤΥΠΕ ΠΚ	81309	ΜΕΡΑΙΝ ΓΕΡΙΝ	ΣΧΗΝΕΙΔΕΡ
ΠΧ1	1	ΠΡΙΣΕ ΜΟΔΥΛΑΙΡΕ 2Π+Τ 10/16Α	15306	ΜΕΡΑΙΝ ΓΕΡΙΝ	ΣΧΗΝΕΙΔΕΡ
	12	ΒΟΥΧΧΟΝ ΟΒΤΥΡΑΤΕΥΡ ΝΟΙΡ ΔΙΟμ 22.5μμ	ZB5ΣΖ3	ΤΕΛΕΜΕΧΑΝΙΘ	ΣΧΗΝΕΙΔΕΡ
	1	ΧΛΕ ΔΕ ΣΕΡΡΑΓΕ ΠΟΥΡ ΥΝΙΤΕ ΔΕ ΧΟΜΜΑΝΔΕ ΖΒ5	ZB5AZ905	ΤΕΛΕΜΕΧΑΝΙΘ	ΣΧΗΝΕΙΔΕΡ
	1	ΦΑΧΕ ΑΖΑΝΤ ΔΙΑΛΒΟΑΡΔ 9Ε4 ΜΟΔΥΛΕΣ	ΑΠΔ-1Β94	ΤΕΛΕΜΕΧΑΝΙΘ	ΣΧΗΝΕΙΔΕΡ
	2	ΠΛΑΤΙΝΕ ΠΛΕΙΝΕ 3Ε2 ΜΟΔΥΛΕΣ	ΑΠΔ1ς32	ΤΕΛΕΜΕΧΑΝΙΘ	ΣΧΗΝΕΙΔΕΡ
	2	ΠΛΑΤΙΝΕ ΠΛΕΙΝΕ 2Ε2 ΜΟΔΥΛΕΣ	ΑΠΔ1ς22	ΤΕΛΕΜΕΧΑΝΙΘ	ΣΧΗΝΕΙΔΕΡ
	1	ΠΛΑΤΙΝΕ ΠΟΥΡ ΤΕΡΜΙΝΑΥΕ ΕΤ ΑΦΙΧΗΕΥΡ ΜΑΓΕΛΙΣ ΕΒΓ-Π	ΑΠΔ1Α44Π00	ΤΕΛΕΜΕΧΑΝΙΘ	ΣΧΗΝΕΙΔΕΡ
	2	ΤΡΑΖΕΡΣΕ ΣΥΠΠΟΡΤ ΔΕ ΠΛΑΤΙΝΕ	ΑΠΔ1Τ4	ΤΕΛΕΜΕΧΑΝΙΘ	ΣΧΗΝΕΙΔΕΡ
	1	ΧΟΦΦΡΕΤ ς1ΔΕ 800Ε600Ε300μμ	53057	ΣΑΡΕΛ	ΣΧΗΝΕΙΔΕΡ
	1	ΠΛΑΤΙΝΕ ΠΕΡΦΟΡΕΕ 800Ε600μμ	55456	ΣΑΡΕΛ	ΣΧΗΝΕΙΔΕΡ
	1				

ΡΕΠΕΡΕ	ΘΥΑΝΤΙΤΕ	ΔΕΣΙΓ ΝΑΤΙΟΝ	ΡΕΦΕΡΕΝΧΕ	ΦΑΒΡΙΧΑΝΤ	ΦΟΥΡΝΙΣΣΕΥ
	1	ΠΑΧΚ ΔΟΣΕΥΡ 200 ΕΜΒΟΥΤΣ ΣΙΜΠΛΕΣ 1μμ <sup>2</sup> ΤΥΠΕ ΜΟΥΦΕΝ	ΔΖ5ΧΕ010Δ	ΤΕΛΕΜΕΧΑΝΙΘ	ΣΟΥΣ ΤΡΑΙΤΑΝ
	1	ΠΑΧΚ ΔΟΣΕΥΡ 200 ΕΜΒΟΥΤΣ ΣΙΜΠΛΕΣ 1,5μμ <sup>2</sup> ΤΥΠΕ ΜΟΥΦΕΝ	ΔΖ5ΧΕ015Δ	ΤΕΛΕΜΕΧΑΝΙΘ	ΣΟΥΣ ΤΡΑΙΤΑΝ
	1	ΠΑΧΚ ΔΟΣΕΥΡ 100 ΕΜΒΟΥΤΣ ΔΟΥΒΛΕΣ 1μμ <sup>2</sup> ΤΥΠΕ ΜΟΥΦΕΝ	ΔΖ5ΔΕ010Δ	ΤΕΛΕΜΕΧΑΝΙΘ	ΣΟΥΣ ΤΡΑΙΤΑΝ
	1	ΠΑΧΚ ΔΟΣΕΥΡ 200 ΕΜΒΟΥΤΣ ΔΟΥΒΛΕΣ 1,5μμ <sup>2</sup> ΤΥΠΕ ΜΟΥΦΕΝ	ΔΖ5ΔΕ015Δ	ΤΕΛΕΜΕΧΑΝΙΘ	ΣΟΥΣ ΤΡΑΙΤΑΝ
	5	ΕΜΒΟΥΤΣ ΔΕ ΧΑΒΛΑΓΕ ΜΟΥΦΕΝ ΠΟΥΡ ΧΟΝΔΥΧΤΕΥΡ 0,5μμ <sup>2</sup>	ΔΖ5ΧΕ005Δ	ΤΕΛΕΜΕΧΑΝΙΘ	ΣΟΥΣ ΤΡΑΙΤΑΝ
	8	ΒΑΡΡΕΤΤΕ ΔΕ 10 ΡΕΠΕΡΕΣ ΧΗΦΦΡΕ 0 ∅ 8	ΑΒ1Ρ0 ∅ ΑΒ1Ρ8	ΤΕΛΕΜΕΧΑΝΙΘ	ΣΟΥΣ ΤΡΑΙΤΑΝ
	7	ΒΑΡΡΕΤΤΕ ΔΕ 10 ΡΕΠΕΡΕΣ ΛΕΤΤΡΕΣ Α,Β,Λ,Θ,Υ,ς,Ω	ΑΒ1ΓΑ/Β/Λ/Θ/Υ/ς	ΤΕΛΕΜΕΧΑΝΙΘ	ΣΟΥΣ ΤΡΑΙΤΑΝ
	2	ΕΝΤΡΕΤΟΙΣΕ ΤΡΟΥ ΛΙΣΣΕ Διαμ 10μμ	ΕΛ6010Α	ΛΑΧΡΟΙΕ ΓΕΟΡΓ	ΣΟΥΣ ΤΡΑΙΤΑΝ
	2	ςΙΣ ΤΧΦ Μ4Ε20	NON ΡΕΦΕΡΕΝΧΕΕ		ΣΟΥΣ ΤΡΑΙΤΑΝ
	2	ΡΟΝΔΕΛΛΕ ΧΟΝΤΑΧΤ Διαμ 4μμ	NON ΡΕΦΕΡΕΝΧΕΕ		ΣΟΥΣ ΤΡΑΙΤΑΝ
	2	ΕΧΡΟΥ Μ5	NON ΡΕΦΕΡΕΝΧΕΕ		ΣΟΥΣ ΤΡΑΙΤΑΝ
	2	ΡΟΝΔΕΛΛΕ ΧΟΝΤΑΧΤ Διαμ 5μμ	NON ΡΕΦΕΡΕΝΧΕΕ		ΣΟΥΣ ΤΡΑΙΤΑΝ
	1	ΧΛΙΠΣ ΣΕΡΡΕ ΧΑΒΛΕ Διαμ 6μμ	ΑΛ4	ΡΙΧΗΟ	ΣΟΥΣ ΤΡΑΙΤΑΝ
	1	ΧΛΙΠΣ ΣΕΡΡΕ ΧΑΒΛΕ Διαμ 4μμ	ΑΛ3	ΡΙΧΗΟ	ΣΟΥΣ ΤΡΑΙΤΑΝ
	1	ΠΡΕΣΣΕ ΕΤΟΥΠΕ Α ΑΜΑΡΡΑΓΕ ΔΕ ΧΑΒΛΕΣ ΠΓ13	22613	ΔΕΛΛΑΥΝΑΨ	ΣΟΥΣ ΤΡΑΙΤΑΝ
	1	ΕΧΡΟΥ ΠΓ13	41013	ΔΕΛΛΑΥΝΑΨ	ΣΟΥΣ ΤΡΑΙΤΑΝ
	2	ΠΡΕΣΣΕ ΕΤΟΥΠΕ ΠΓ13	241302	ΧΑΠΡΙ	ΣΟΥΣ ΤΡΑΙΤΑΝ
	2	ΕΧΡΟΥ ΠΓ13	261370	ΧΑΠΡΙ	ΣΟΥΣ ΤΡΑΙΤΑΝ
	2	ΠΡΕΣΣΕ ΕΤΟΥΠΕ ΠΓ11	241102	ΧΑΠΡΙ	ΣΟΥΣ ΤΡΑΙΤΑΝ
	2	ΕΧΡΟΥ ΠΓ11	261170	ΧΑΠΡΙ	ΣΟΥΣ ΤΡΑΙΤΑΝ

ΡΕΠΕΡΕ	ΘΥΑΝΤΙΤΕ	ΔΕΣΙΓΝΑΤΙΟΝ	ΡΕΦΕΡΕΝΧΕ	ΦΑΒΡΙΧΑΝΤ	ΦΟΥΡΝΙΣΣΕΥ
ΕΠ1/2, ΕΧ1 /2	4	ΒΛΟΧ ΔΕ ΘΟΝΧΤΙΟΝ Α 10 ΠΟΛΕΣ Α ΔΕΒΡΟΧΗΑΓΕ ΛΑΤΕΡΑΛ ΜΑΛΕ	ΑΒ1ΒΔ101	ΤΕΛΕΜΕΧΑΝΙΘ	ΣΟΥΣ ΤΡΑΙΤΑΝ
ΕΠ1/2, ΕΧ1 /2	4	ΒΛΟΧ ΔΕ ΘΟΝΧΤΙΟΝ Α 10 ΠΟΛΕΣ Α ΔΕΒΡΟΧΗΑΓΕ ΛΑΤΕΡΑΛ ΦΕΜΕΛΛ	ΑΒ1ΒΔ102	ΤΕΛΕΜΕΧΑΝΙΘ	ΣΟΥΣ ΤΡΑΙΤΑΝ
Υ	16	ΔΕΤΡΟΜΠΕΥΡ	ΑΒ1ΔΤ01	ΤΕΛΕΜΕΧΑΝΙΘ	ΣΟΥΣ ΤΡΑΙΤΑΝ
ΕΠ1	2	ΒΟΡΝΕ ΥΖΙΣΣΕΕ ΖΙΣΣΕΕ Υ 4μμ <sup>2</sup>	ΑΒ1ζ5435Υ	ΤΕΛΕΜΕΧΑΝΙΘ	ΣΟΥΣ ΤΡΑΙΤΑΝ
Υ	1	ΒΟΡΝΕ ΠΟΥΡ ΧΟΝΔΥΧΤΕΥΡ ΔΕ ΠΡΟΤΕΧΤΙΟΝ 4μμ <sup>2</sup>	ΑΒ1ΤΠ435Υ	ΤΕΛΕΜΕΧΑΝΙΘ	ΣΟΥΣ ΤΡΑΙΤΑΝ
ΕΠ2	4	ΒΟΡΝΕ ΥΖΙΣΣΕΕ ΖΙΣΣΕΕ Υ 4μμ <sup>2</sup>	ΑΒ1ζ5435Υ	ΤΕΛΕΜΕΧΑΝΙΘ	ΣΟΥΣ ΤΡΑΙΤΑΝ
Υ	1	ΒΟΡΝΕ ΠΟΥΡ ΧΟΝΔΥΧΤΕΥΡ ΔΕ ΠΡΟΤΕΧΤΙΟΝ 4μμ <sup>2</sup>	ΑΒ1ΤΠ435Υ	ΤΕΛΕΜΕΧΑΝΙΘ	ΣΟΥΣ ΤΡΑΙΤΑΝ
Ξ1	8	ΒΟΡΝΕ ΥΖΙΣΣΕΕ ΖΙΣΣΕΕ Υ 4μμ <sup>2</sup>	ΑΒ1ζ5435Υ	ΤΕΛΕΜΕΧΑΝΙΘ	ΣΟΥΣ ΤΡΑΙΤΑΝ
Υ	1	ΧΛΟΙΣΟΝ ΤΕΡΜΙΝΑΛΕ	ΑΒ1ΑΧ24	ΤΕΛΕΜΕΧΑΝΙΘ	ΣΟΥΣ ΤΡΑΙΤΑΝ
	8	ΒΥΤΕΕ ΜΕΤΑΛΛΙΘΥΕ	ΑΒ1ΑΒ8Μ35	ΤΕΛΕΜΕΧΑΝΙΘ	ΣΟΥΣ ΤΡΑΙΤΑΝ
	1	ΒΑΡΡΕ ΔΕ ΧΥΙΖΡΕ 12Ε4μμ Α ΤΡΟΥΣ ΤΑΡΑΥΔΕΣ Μ5 Λ= 378μμ	37389	ΛΕΓΓΡΑΝΑ	ΣΟΥΣ ΤΡΑΙΤΑΝ
	2	ΦΟΝΔ ΔΕ ΓΟΥΛΟΓΤΕ ΛΑΡΓΕΥΡ 37μμ ΗΑΥΤΕΥΡ 50μμ	ΑΚ2ΓΔ3750	ΤΕΛΕΜΕΧΑΝΙΘ	ΣΟΥΣ ΤΡΑΙΤΑΝ
	2	ΧΟΥΖΕΡΧΛΕ ΔΕ ΓΟΥΛΟΓΤΕ ΛΑΡΓΕΥΡ 37μμ	ΑΚ2ΧΔ37	ΤΕΛΕΜΕΧΑΝΙΘ	ΣΟΥΣ ΤΡΑΙΤΑΝ
	14	ΖΙΣ Μ5 ΤΕΤΕ ΠΛΑΣΤΙΘΥΕ	ΑΦ1ζΒ510	ΤΕΛΕΜΕΧΑΝΙΘ	ΣΟΥΣ ΤΡΑΙΤΑΝ
	8	ΖΙΣ Μ6Ε12 ΤΕΤΕ ΗΕΞΑΓΟΝΑΛΕ	ΑΦ1ζΑ612	ΤΕΛΕΜΕΧΑΝΙΘ	ΣΟΥΣ ΤΡΑΙΤΑΝ
	30	ΖΙΣ Μ5Ε12 ΤΕΤΕ ΗΕΞΑΓΟΝΑΛΕ	ΑΦ1ζΑ512	ΤΕΛΕΜΕΧΑΝΙΘ	ΣΟΥΣ ΤΡΑΙΤΑΝ
	2	ΖΙΣ Μ4Ε10 ΤΕΤΕ ΗΕΞΑΓΟΝΑΛΕ	ΑΦ1ζΑ410	ΤΕΛΕΜΕΧΑΝΙΘ	ΣΟΥΣ ΤΡΑΙΤΑΝ
	8	ΕΧΡΟΥ ΧΛΙΠΣ Μ6	ΑΦ1ΕΑ6	ΤΕΛΕΜΕΧΑΝΙΘ	ΣΟΥΣ ΤΡΑΙΤΑΝ
	22	ΕΧΡΟΥ ΧΛΙΠΣ Μ5	ΑΦ1ΕΑ5	ΤΕΛΕΜΕΧΑΝΙΘ	ΣΟΥΣ ΤΡΑΙΤΑΝ
	2	ΕΧΡΟΥ ΧΛΙΠΣ Μ4	ΑΦ1ΕΑ4	ΤΕΛΕΜΕΧΑΝΙΘ	ΣΟΥΣ ΤΡΑΙΤΑΝ
	4	ΠΡΟΦΙΛΕ ΧΗΑΠΕΑΥ ΑΜ1ΔΕ200 Λ= 280μμ	1479527.028	ΤΕΛΕΜΕΧΑΝΙΘ	ΣΟΥΣ ΤΡΑΙΤΑΝ

ΡΕΠΕΡΕ	ΘΥΑΝΤΙΤΕ	ΔΕΣΙΓΝΑΤΙΟΝ	ΡΕΦΕΡΕΝΧΕ	ΦΑΒΡΙΧΑΝΤ	ΦΟΥΡΝΙΣΣΕΥ
	1	ΠΑΣΣΕ-ΦΙΛΔ ΣΤΑΝΔΑΡΔ ΔΑ110/150/15 ΠΕΡΦΟΡΕ ΔΙΟΜ 19μμ	02520054010	ΗΕΛΑϷΙΑ/ΣΕΣ	ΣΟΥΣ ΤΡΑΙΤΑΝ
	10	ΜΑΝΧΗΟΝ ΣΤΑΝΔΑΡΔ ΝΟΙΡ Λ=35μ ΔΙΟΜ ΧΑΒΛΕ 10-15μμ	Α4-Χ	ΗΕΛΑϷΙΑ/ΣΕΣ	ΣΟΥΣ ΤΡΑΙΤΑΝ
	2	ΜΑΝΧΗΟΝ ΣΤΑΝΔΑΡΔ ΝΟΙΡ Λ=25μ ΔΙΟΜ ΧΑΒΛΕ 3-6μμ	Α2-Χ	ΗΕΛΑϷΙΑ/ΣΕΣ	ΣΟΥΣ ΤΡΑΙΤΑΝ
	0,2μ	ΓΑΙΝΕ ΤΗΡΜΟΡΕΤΡΑΧ ΤΑΒΛΕ ΠΛΙΟΦΙΝΕ ΣΑΜ 4.8 ΔΙΟΜ 4-8/2.4μμ	06030051010	ΠΛΙΟΦΙΝΕ/ΣΕΣ	ΣΟΥΣ ΤΡΑΙΤΑΝ
	0,2μ	ΓΑΙΝΕ ΤΗΡΜΟΡΕΤΡΑΧ ΤΑΒΛΕ ΠΛΙΟΦΙΝΕ ΤΡΑΝΣΛΑΥΧΙΔΕ 4.8 ΔΙΟΜ 4-8	06390005018	ΠΛΙΟΦΙΝΕ/ΣΕΣ	ΣΟΥΣ ΤΡΑΙΤΑΝ
	0,6μ	ΓΑΙΝΕ ΤΡΕΣΣΕΕ ΝΥΛΟΝ ΓΡΙΣΕ ΔΙΟΜ 18-20μμ	6ΤΣ18	ΗΕΛΛΕΡΜΑΝΝ	ΣΟΥΣ ΤΡΑΙΤΑΝ
	12		ΕΤΟ 6/15 ΛΛ	ΩΕΙΔΜΥΛΛΕΡ	ΣΟΥΣ ΤΡΑΙΤΑΝ
	50	ΧΟΛΛΙΕΡ ΔΕ ΦΡΕΤΤΑΓΕ 100Ε2,5μμ	ΦΣ 100 Α-Χ 9380	3Μ	ΣΟΥΣ ΤΡΑΙΤΑΝ
	20	ΧΟΛΛΙΕΡ ΔΕ ΦΡΕΤΤΑΓΕ 140Ε3,5μμ	ΦΣ140 Β-Χ 92931	3Μ	ΣΟΥΣ ΤΡΑΙΤΑΝ
	6μ	ΧΑΒΛΕ ΣΟΥΠΛΕ ΤΥΠΕ Η07-ΡΝΦ 5Ε1,5μμ <sup>2</sup>	37061	ΗΕΛΥΚΑΒΕΛ	ΣΟΥΣ ΤΡΑΙΤΑΝ
	4μ	ΧΑΒΛΕ ΒΛΙΝΔΕ 4Ε1,5μμ <sup>2</sup> Ψ - ΧΨ - ΘΖ	16273	ΗΕΛΥΚΑΒΕΛ	ΣΟΥΣ ΤΡΑΙΤΑΝ
	3,5μ	ΧΑΒΛΕ ΣΟΥΠΛΕ 7Ε1μμ <sup>2</sup> ΧΟΝΔΥΧΤΕΥΡΣ ΝΥΜΕΡΟΤΕΣ	10068	ΗΕΛΥΚΑΒΕΛ	ΣΟΥΣ ΤΡΑΙΤΑΝ
	3,5μ	ΧΑΒΛΕ ΣΟΥΠΛΕ 12Ε1μμ <sup>2</sup> ΧΟΝΔΥΧΤΕΥΡΣ ΝΥΜΕΡΟΤΕΣ	10072	ΗΕΛΥΚΑΒΕΛ	ΣΟΥΣ ΤΡΑΙΤΑΝ
	3,5μ	ΧΑΒΛΕ ΣΟΥΠΛΕ ΤΥΠΕ Η05-ϷΦ 3Ε1,5μμ <sup>2</sup>	13037	ΗΕΛΥΚΑΒΕΛ	ΣΟΥΣ ΤΡΑΙΤΑΝ
	1,2μ	ΧΑΒΛΕ ΒΛΙΝΔΕ 4Ε0,5μμ <sup>2</sup>	16003	ΗΕΛΥΚΑΒΕΛ	ΣΟΥΣ ΤΡΑΙΤΑΝ
	100μ	ΦΙΛ ΣΟΥΠΛΕ 1μμ <sup>2</sup> ΡΟΥΓΕ Η05Ϸ-Κ	29117	ΗΕΛΥΚΑΒΕΛ	ΣΟΥΣ ΤΡΑΙΤΑΝ
	2μ	ΦΙΛ ΣΟΥΠΛΕ 1μμ <sup>2</sup> ϷΕΡΤ/ΘΑΥΝΕ Η05Ϸ-Κ	29114	ΗΕΛΥΚΑΒΕΛ	ΣΟΥΣ ΤΡΑΙΤΑΝ
	20μ	ΦΙΛ ΣΟΥΠΛΕ 1,5μμ <sup>2</sup> ΝΟΙΡ Η07Ϸ-Κ	29129	ΗΕΛΥΚΑΒΕΛ	ΣΟΥΣ ΤΡΑΙΤΑΝ
	20μ	ΦΙΛ ΣΟΥΠΛΕ 1,5μμ <sup>2</sup> ΒΛΕΥ ΧΙΕΛ Η07Ϸ-Κ	29131	ΗΕΛΥΚΑΒΕΛ	ΣΟΥΣ ΤΡΑΙΤΑΝ
	5μ	ΦΙΛ ΣΟΥΠΛΕ 1,5μμ <sup>2</sup> ϷΕΡΤ/ΘΑΥΝΕ Η07Ϸ-Κ	29130	ΗΕΛΥΚΑΒΕΛ	ΣΟΥΣ ΤΡΑΙΤΑΝ
	1,5μ	ΦΙΛ ΣΟΥΠΛΕ 2,5μμ <sup>2</sup> ϷΕΡΤ/ΘΑΥΝΕ Η07Ϸ-Κ	29146	ΗΕΛΥΚΑΒΕΛ	ΣΟΥΣ ΤΡΑΙΤΑΝ

